

ОАО "Самарский завод "Электроцит"

ОКП 112200

Группа В22

УТВЕРЖДАЮ
Технический директор
ОАО "Самарский завод
"Электроцит"
___ Е.П. Половинкин
" " _____ 1999г

ПРОФИЛИ СТАЛЬНЫЕ ЛИСТОВЫЕ ГНУТЫЕ
С ТРАПЕЦИЕВИДНЫМИ ГОФРАМИ
ДЛЯ СТРОИТЕЛЬСТВА

Техническая информация
ТИ-044

Заместитель
технического директора
ОАО"Самарский завод
"Электроцит"
_____ В.А. Строганов
" " _____ 1999 г

1999

Γαδὰ ἰδέλᾱι.

Μῖδᾱά. 1

Γῖᾱῖ. ἔ ᾱῶῶ

Ἐῖᾱ. 1 ᾱῶᾱ.

Ἀσᾱῖ. ἔῖᾱ. 1

Γῖᾱῖ. ἔ ᾱῶῶ

Ἐῖᾱ. 1 ἰῖᾱῖ.

ОАО «Самарский завод «Электрошит» изготавливает профили стальные листовые гнутые с трапециевидными гофрами для строительства по ГОСТ 24045 и ТУ 1122-025-00110473-97. Марки профилей и их масса приведены в таблице 1.

Таблица 1

Марка профиля	Масса профиля, кг		НТД	Ширина заготовки, мм
	1 м длины	1 м ²		
C10-899-0,6 C10-899-0,7	5,10 5,90	5,70 6,60	ГОСТ 24045-94	1000
C10-1000-0,55 C10-1000-0,6 C10-1000-0,7 C10-1000-0,8	5,23 5,60 6,50 7,40	5,23 5,60 6,50 7,40	ТУ1122-025-00110473-97 ГОСТ 24045-94 ГОСТ 24045-94 ТУ1122-025-00110473-97	1100
C10-1100-0,55 C10-1100-0,6 C10-1100-0,7 C10-1100-0,8	5,80 6,28 7,25 8,21	5,27 5,71 6,59 7,46	ТУ1122-025-00110473-97	1220
C21-1000-0,55 C21-1000-0,6 C21-1000-0,7 C21-1000-0,8	5,94 6,40 7,40 8,41	5,94 6,40 7,40 8,41	ТУ1122-025-00110473-97 ГОСТ 24045-94 ГОСТ 24045-94 ТУ1122-025-00110473-97	1250
C44-1000-0,55 C44-1000-0,7 C44-1000-0,8	5,94 7,40 8,41	5,94 7,40 8,41	ТУ1122-025-00110473-97 ГОСТ 24045-94 ТУ1122-025-00110473-97	1250
H57-750-0,6 H57-750-0,7 H57-750-0,8	5,60 6,50 7,40	7,50 8,70 9,80	ГОСТ 24045-94	1100
H75-750-0,7 H75-750-0,8 H75-750-0,9	7,40 8,40 9,30	9,80 11,20 12,50	ГОСТ 24045-94	1250

ÒÈ-044

Ἐçì. Ἐἔḡḡ	1 ᾱῖἔḡḡ.	Γῖᾱῖ.	Ἀῶῶᾱ
Ḃᾱçḡᾱᾱ.	Ḃḡḡḡ ᾱᾱ		
Γḡᾱ.			
Γᾱ-ᾱḡḡḡ			
Γ.ἔῖῖḡḡ.			
Ḃḡᾱ.	Ḃῖ. ḡḡḡ.ἔἔḡḡ		

ἰḡḡḡḡḡ ḡḡᾱῖῖῖῖῖῖ ἔἔḡḡḡᾱῖῖ ᾱῖḡḡḡᾱ
ḡ ḡḡᾱῖḡḡᾱῖῖῖῖῖῖῖ ᾱῖḡḡᾱῖῖ ἔἔḡḡ
ᾱῖῖ ḡḡḡḡḡᾱῖῖḡḡᾱᾱ
Ḃᾱḡḡḡ-ᾱḡᾱῖῖ ἔῖḡḡḡḡ ᾱḡῖῖ

Ἐἔḡ.	Ἐἔḡḡ	Ἐἔḡḡḡᾱ
A	2	7

Γᾱῖ "Ḃῖᾱἔḡḡḡḡḡḡ"

Для изготовления профилей всех типов применяется: рулонная оцинкованная сталь по ГОСТ 14918-80 первого класса толщины цинкового покрытия с нормальной разнотолщинностью НР группы ХП и ПК, нормальной точности прокатки по толщине БТ и по ширине БШ, нормальной плоскостности ПН, с обрезной кромкой О и предельными отклонениями размеров по ГОСТ 19904-90; прокат тонколистовой с алюмоцинковым покрытием класса 170, по назначению групп 230, 260 по ТУ14-11-274-94.

Профили изготавливают по длине от 2,4 до 12 метров.

Профилированные листы должны изготавливаться из стали марок, предусмотренных ГОСТ 24045-94.

По согласованию потребителя с изготовителем поверхности профилей могут быть покрыты эмалями, красками или лаком в соответствии с ГОСТ 30246-94 и чертежом 8ГК.343.278.

Применяются краски, лаки и эмали высокотемпературной сушки, изготавливаемые в России, Германии, Финляндии.

Окрашенная поверхность профилей дополнительно покрывается плёнкой, защищающей её от механических повреждений на время транспортирования и хранения профилей. Плёнка должна удаляться с поверхности профиля не позднее срока, указанного в сертификате (паспорте) на профили.

В соответствии с ГОСТ 24045-94 профили должны эксплуатироваться:

- с цинковым покрытием поверхностей - в неагрессивной среде;
- с алюмоцинковым покрытием поверхностей - в слабоагрессивной среде;
- с покрытием поверхностей акрилсиликоновыми или полиэфирсиликоновыми эмалями - в слабоагрессивной среде.

Степень агрессивного воздействия среды определяется по СНиП 2.03.11-85.

Предельная расчётная равномерно распределённая нагрузка (Па) в зависимости от марки и расчётной схемы настила покрытия приведена в таблице 2.

Таблица 2

Марка профиля	Пролёт, м	Нагрузка при расчётной схеме			
Н57-750-0,7	3,0	2902**	2624*	3099*	2959*
	4,0	-	1701	1990*	-
Н57-750-0,8	3,0	3371**	3658	4268*	4099*
	4,0	-	2058	2563*	-
Н75-750-0,8	3,0	5824	5272	6591	6159
	4,0	2485**	2966	3708	-
Н75-750-0,9	3,0	2936**	3471	4340	-
	4,0	6458	6172	7714	7209

-* По условиям устойчивости стенки гофра на опоре.

** По условиям жёсткости (прогиба).

Ефа. 1 ііае. Ііаі. е ааоа
 Асаі. еіа. 1 Ефа. 1 аоае. Ііаі. е ааоа

Поперечные сечения профилей в соответствии с рисунками 1-5.
Справочные величины профилей в соответствии с таблицами 3-4.
Таблица 3

Обозначение профилированного листа	B, мм	B ₁ , мм	t, мм	Количество шагов, n	Справочная величина-момент инерции на 1 м ширины при сжатых широких полках, J _x , см ⁴
С10-B ₁ -t	918	899	0,6	9	0,81
			0,7		0,97
	1010	1000	0,55	10	-
			0,6		0,80
			0,7		0,98
	1146	1100	0,8	11	1,15
			0,55		-
			0,6		-
					-
					-
					-

Таблица 4

Обозначение профилированного листа	t, мм	Справочные величины на 1 м ширины					
		При сжатых полках по оси 1			При сжатых полках по оси 2		
		Момент инерции	Момент сопротивления		Момент инерции	Момент сопротивления	
		J _x , см ⁴	W _{x1} , см ³	W _{x2} , см ³	J _x , см ⁴	W _{x1} , см ³	W _{x2} , см ³
C21-1000-0,55	0,55	-	-	-	-	-	-
C21-1000-0,6	0,6	5,49	4,83	4,96	5,46	5,24	4,51
C21-1000-0,7	0,7	6,32	6,07	5,81	6,28	6,14	5,66
C21-1000-0,8	0,8	7,10	6,97	6,57	7,10	6,97	6,57
C44-1000-0,7	0,7	25,4	9,30	15,2	20,7	8,30	8,50
H57-750-0,6	0,6	46,2	12,0	18,0	46,2	13,8	15,9
H57-750-0,7	0,7	53,8	14,8	21,1	53,8	16,4	19,7
H57-750-0,8	0,8	61,2	17,9	24,4	61,2	18,9	24,0
H75-750-0,7	0,7	104,5	22,5	29,1	104,5	25,6	28,1
H75-750-0,8	0,8	114,9	25,8	32,2	114,9	28,5	33,1
H75-750-0,9	0,9	129,6	30,2	37,6	129,6	31,6	38,0

Ефа. 1 итае. итаи. е аааа. Ефа. 1 ааае. Ефа. 1 ааае. Асаи. ефа. 1 итаи. е аааа. Ефа. 1 итае.

0È-044

Ееñò
4

Есї. Ееñò 1 аїеодї. итаи. Аааа

Еїїеодїаае

Оїдї аа А4

Лист регистрации изменений

Изм.	№листов(страниц)				Всего листов (страниц) в докум.	№ докумен.	Вход.№ сопроводит. докумен.	Подпись	Дата
	изменён- ных	заменён- ных	новых	анну- лиро- ванных					

Еѐа. 1 ѝѝѝ.	ѝѝѝ. ѝ ѝѝѝ	Асаѝ. ѝѝѝ. 1	Еѝа. 1 ѝѝѝѝ.	ѝѝѝ. ѝ ѝѝѝ
-------------	------------	--------------	--------------	------------

					0È-044	Èѝѝ
Еѝѝ. Èѝѝѝ	1 ѝѝѝѝѝ.	ѝѝѝѝ.	Аѝѝѝ			5

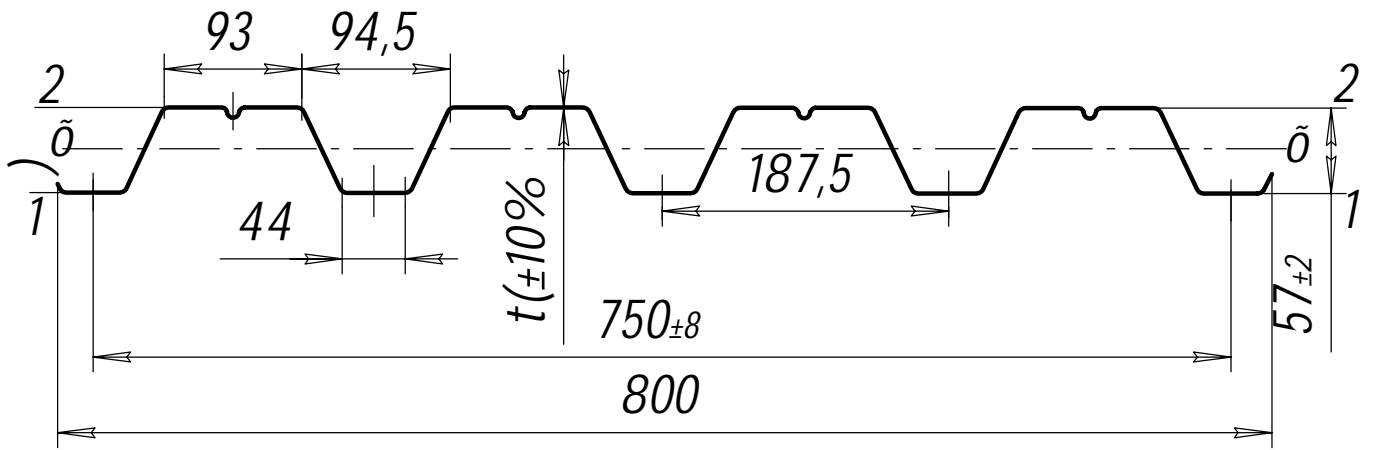


Рисунок 4 - профиль Н57-750-t

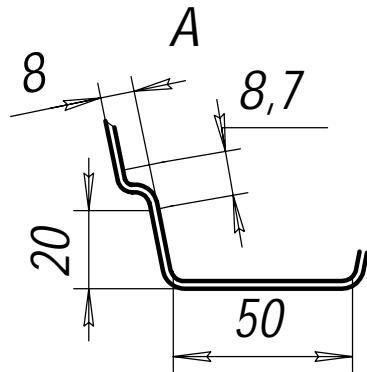
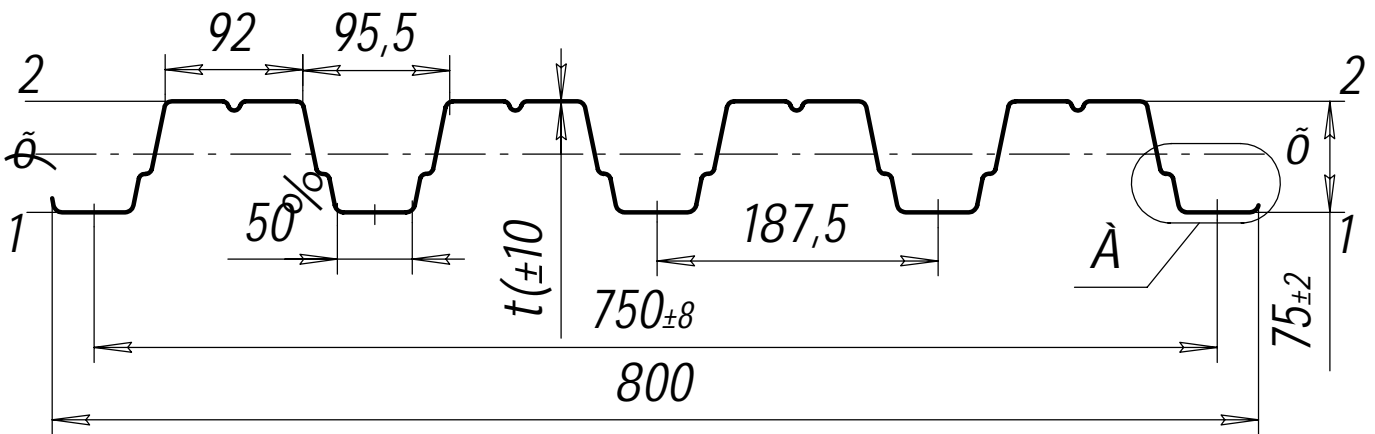


Рисунок 5 - профиль Н75-750-t

Заказ следует направлять по адресу:

443048, г. Самара, ОАО "Электроцит", заместителю директора по коммерческим вопросам Якубовичу Ю.А.

Телефоны: 50-90-75 - коммерческо-договорный отдел;

50-96-21 - бюро индустриально-строительных конструкций службы
технического директора;

Телеграф: Самара, 48, Меч.

Телефакс: (8462) 50 38 09.

										Èëñð
È	Èçì.	Èëñð	1	ãñëù.	Ìãì.	Ààðà				6

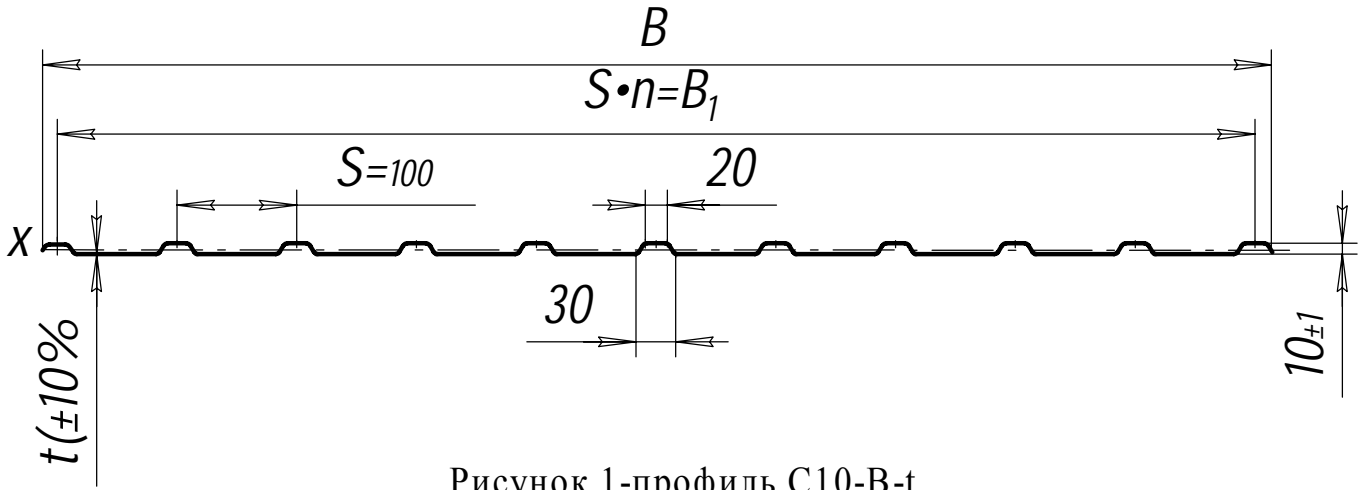


Рисунок 1-профиль С10-В-т

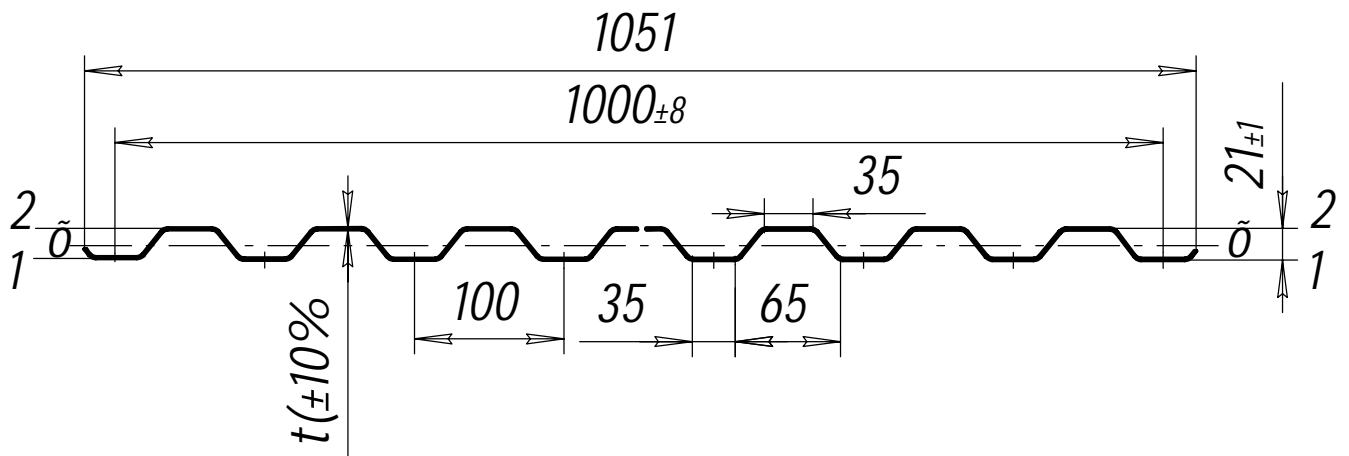


Рисунок 2-профиль С21-1000 - t

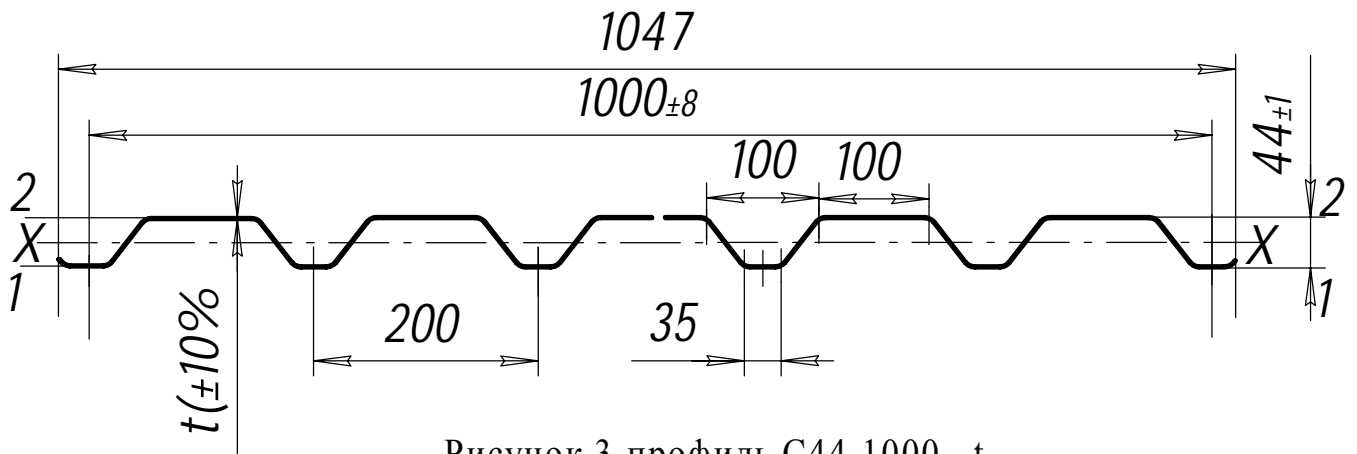


Рисунок 3-профиль С44-1000 - t

Ες	Ενή	1. άρτόι.	11αϊ.	Αάρ
----	-----	-----------	-------	-----

0È-044

Ενή
7

При отправке потребителю профили укладываются в пакеты и упаковываются по чертежам предприятия-изготовителя.

Пакеты профилей могут транспортироваться любым видом транспорта в соответствии правилами перевозки и условиями погрузки и крепления грузов, действующими на транспорте данного вида.

Условия транспортирования профилированных листов при воздействии климатических факторов должны соответствовать условиям 7, хранения- условиям 3 по ГОСТ 15150-69.

Пакеты профилей при хранении должны быть уложены на деревянные или из другого материала прокладки одинаковой толщины не менее 50мм., шириной не менее 150мм. и длиной больше габаритного размера пакета не менее, чем на 100мм., расположенные не реже, чем через 3м. и размещены в один ярус.

Допускается при хранении пакеты размещать в два и более яруса при условии, что масса $1м^2$ всех профилей, расположенных над нижним профилем, не должна превышать 3000 кг/м^2 .

В данной информации на рисунках 6-23 приведены типовые узлы установки профилей для глухих участков стен, узлы устройства внешних и внутренних углов зданий, узлы сопряжения окон и дверей с профилированными листами, узлы устройства кровли и т.д.

В соответствии с данными рекомендациями стены зданий должны собираться из вертикально расположенных профилей, прикреплённых к горизонтально расположенным ригелям с помощью самонарезающих болтов по ОСТ 3413.016.-88, крепежных комплектов, гвоздей и т.п. в каждом конкретном проекте ригели подбираются в зависимости от их назначения и величин горизонтальных и вертикальных нагрузок, при этом расстояние между ригелями рекомендуется принимать 1,8;2,4;3,0;3,6 метра.

Éfá. 1 Ífäe. Ífäi. é ääöä. Ácâi. éfá. 1 Éfá. 1 äöäé. Ífäi. é ääöä.

Écì.	Èèò	1 äîéöî.	Ífäi.	Ääöä
------	-----	----------	-------	------

ÒÈ-044

Для сооружения кровли зданий рекомендуется профилированные листы также крепить с помощью крепежных комплектов или самонарезающих болтов.

Профилированные листы между собой должны быть соединены комбинированными заклёпками.

В процессе монтажа стен и кровли зданий рекомендуется применять погонажные комплектующие изделия соответствующие приведенным в таблице 5.

По согласованию потребителя с изготовителем погонажные комплектующие изделия могут быть изготовлены по чертежам заказчика. По согласованию потребителя с изготовителем погонажные комплектующие изделия, изготовленные из оцинкованной стали по ГОСТ 14918-80, могут иметь дополнительное лакокрасочное покрытие, идентичное покрытию панелей.

Для крепления погонажных комплектующих и профилей к ригелям и прогонам рекомендуется применять крепежные элементы, соответствующие перечню в таблице 6.

Завод-изготовитель:

ОАО "Самарский завод "Электрощит",
Россия, г. Самара, 443048.

Телефон: (846-2) 50-90-73, 50-96-23 -

Коммерческий отдел;

50-90-80 - отдел индустриально-строительных
конструкций;

факс: (846-2) 500800, 503809.

1	1	1	1	1
Её	Её	Её	Её	Её
1	1	1	1	1
1	1	1	1	1
1	1	1	1	1

Её	Её	1	Её	Аё	0È-044	Её
Её	Её	1	Её	Аё		8

Òàáèèòà 5

Íàèìáíîâáíèá Ì àðèà	Ýñèèç.	Äèèíà, ìì	Ì àññà áàòàèè, èã		
Íàèèàäèà ÍÍ-1 ÍÍ-2 ÍÍ-3 ÍÍ-4 ÍÍ-5 ÍÍ-6		2000	À	Á	Ì àññà
			55	95	2,54
			55	145	3,21
			55	195	3,88
			55	75	2,28
			55	125	2,95
			55	175	3,61
Íàèèàäèà ÍÂ-1 ÍÂ-2 ÍÂ-3 ÍÂ-4		2000			
			50	50	1,87
			100	50	2,54
			50	25	1,54
			100	25	2,21
Íîèññà áíóòàÿ ÍÃ		2000	8,30		
Íðîèèü ÍÃ3-1 ÍÃ3-2 ÍÃ3-3		2000	À	Ì àññà	
			60	3,41	
			110	3,95	
			160	4,62	

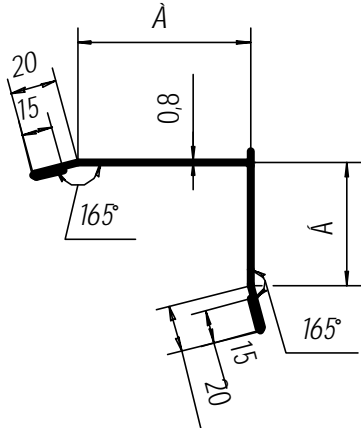
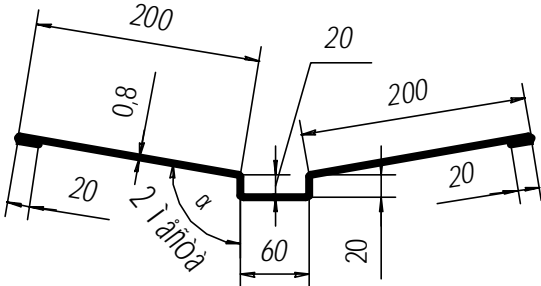
Íîèññà áíóòàÿ
ÍÃ
Íðîèèü
ÍÃ3-1
ÍÃ3-2
ÍÃ3-3

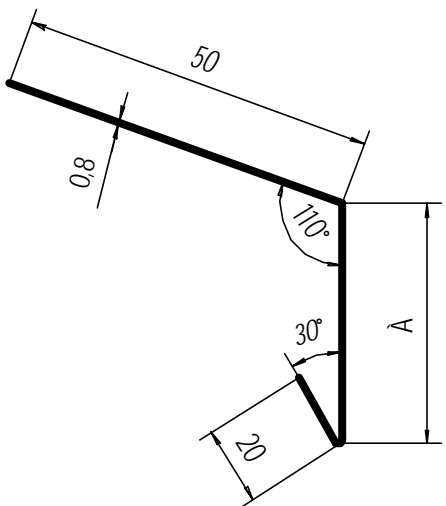
Íðĩāĩēæāĩēā òāāēēöü

Íāēĩāĩāāĩēā. Íāðēā	Ýñēēç.	Äēēĩā, ìì	Ìāññā āāðāēē, ēā			
Íðĩðēēü		2000	À	Ìāññā		
ĩÍ1-1		60	2,21			
ĩÍ1-2		110	2,88			
ĩÍ1-3		160	3,55			
Íðĩðēēü- ĩāðāĩēāĩēā ĩēĩā		2000	À	Á	Â	Ìāññā
ĩÎ1-1		60	60	15	1,80	
ĩÎ1-2		110	60	15	2,47	
ĩÎ1-3		160	60	15	3,14	
ĩÎ1-4		70	60	15	1,94	
ĩÎ1-5		60	20	15	1,27	
ĩÎ1-6		60	35	25	1,60	
Íðĩðēēü ēĩĩüēā ēðüøē ĩÊ1		2000	11,44			
Íðĩðēēü- ĩāðāĩēāĩēā ĩÎ5		2000	2,62			

Íāĩ. ĩāē. ĩāĩ. ē āāðā Äçāĩ. ēĩā. ĩ Éĩā. ĩ āāē. ĩāĩ. ē āāðā

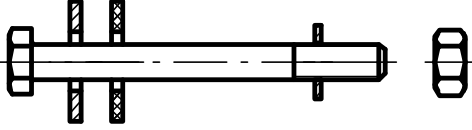

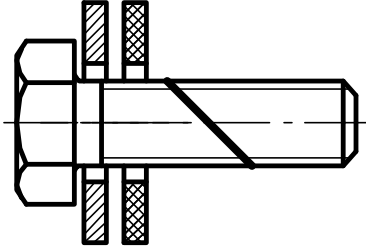
Íðĩãĩëæáíëå òàáëëöü

Íàëì áíĩãáíëå. Ì àðëå	Ýñëëç.	Äëëíà, ìì	Ì àññà ááòàëë, ëå		
<p>Íðĩòëëü òĩððåááíë ÌÒ-1</p>		2000	À	Á	Ì àññà
			100	70	3,21
<p>Íðĩòëëü áíãĩãũ ÌÁ</p>		2000	7,22		

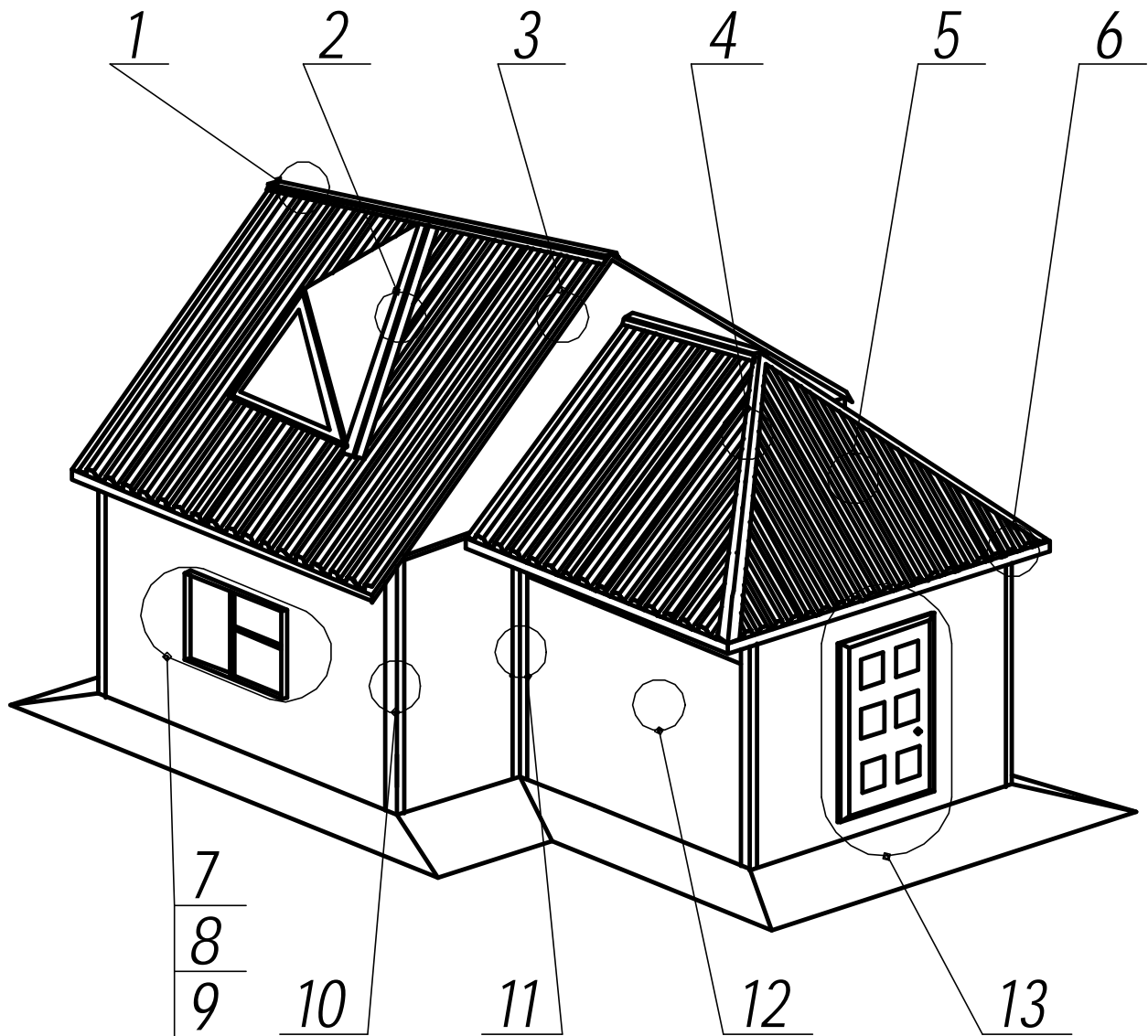
Íðĩòëëü èàðĩëçå ÌÊ2-1		2000	À	Ì àññà
			100	2,94

Éíá. 1	Éëñò	1	1	1	<h1>ÒÈ-069</h1>	Éëñò
Éçì.	Éëñò	1	1	1		11

Òàáèèòà 7- Ìáðâ:áíü êðáí:æíüõ äàòàèáé

Ì áðêà	Ýñèèç.	Äèèíà L,ìì	Ì àññà,éã
ÊÊ-1-1		90	0,095
ÊÊ-1-2		140	0,126
ÊÊ-1-3		190	0,157
ÊÊ-1-4		180	0,150
ÊÊ-1-5		200	0,296
ÊÊ-1-6		240	0,266
3-4,8x8+ĐÑ40 ÒÓ 1860-026- 00110473-98			40
3-4,8x11+ĐÑ43 ÒÓ 1680-026- 00110473-98	43		0,0025
Ì Ìíòàæíüé éìì íèáèò ñàì Ìíáðâçàðüáãì áíèòà ÃÑ6ò20Ì Í ÌÑÒ 3413.016-88		20	0,007

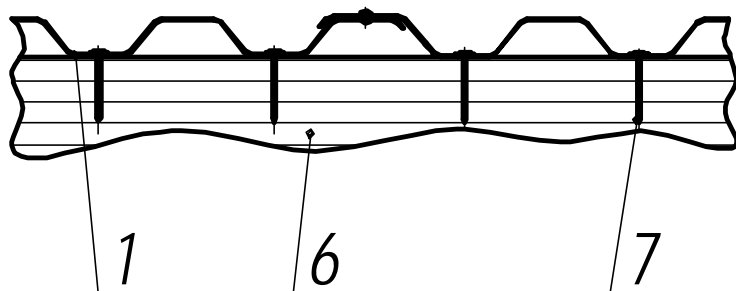
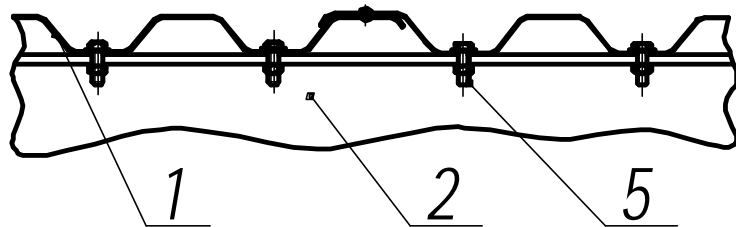
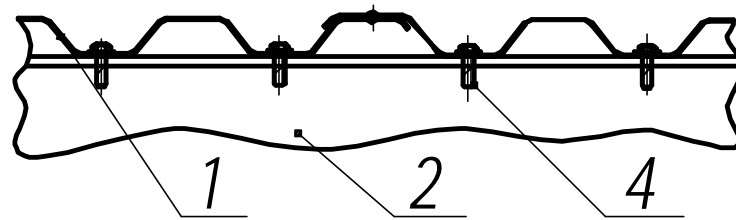
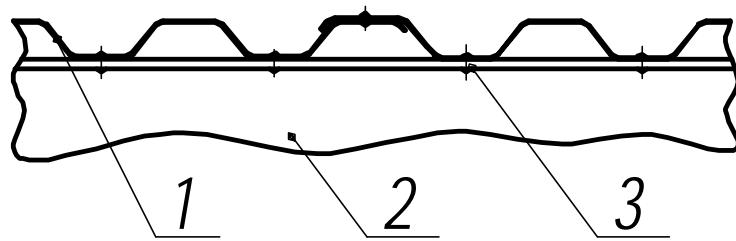
Éíá. 1 Ìíáé. Ìíáì. é áàòà. Áçáì. éíá. 1 Éíá. 1 áòáé. Ìíáì. é áàòà



Éfá. 1 ííæ.	Ííái. é áàðà
Áçáí. éíá. 1	Éíá. 1 áðæ.
Ííái. é áàðà	
Éíá. 1 ííæ.	

- 1-Éðáíéáíèà êííüèà êðùøè;2-Óñðáííâèà áíáiáú;
- 3-Íáðáiéáíèà òíðöà êðùøè;4-Éðáíéáíèè ñòùèà êðùøè;
- 5-Éðáíéáíèà íðíòèèèðíááííüó èèñòíà é íáðáø, òèè êðùøè;
- 6-Óñðáííâèà èàðíèçà êðùøè;7-9-Óñðáííâèà íéíà;
- 10-Íáðáiéáíèà áíáøíáái óáèà çääíèý;11-Íáðáiéáíèà áíóððáiíáái óáèà çääíèý;12-Éðáíéáíèà íðíòèèèðíááííüó èèñòíà íðè ìííðàæá ñòái çääíèè;
- 13-Óñðáííâèà íéíà.

Ðèñóííè 6-Óçèù óñòðíéñòáà ñòáiíáiái é éðíáæüííái ííèðùðèé



- 1-İđîôèèèđîâàííúé èèñò ìî ÃÎÑÒ 24045-94;
- 2-Đèããëü;
- 3-Çàèè, íèà êîì áèíèđîâàííàÿ;
- 4-Áîëò ñàì îíàđàçàðùèé;
- 5-Êđàì, æíúé êîì ìèããèò(áîëò,ãàèèà,øàéáà);
- 6-İđîãîí äãđàâÿííúé;
- 7-Ãâîçäü.

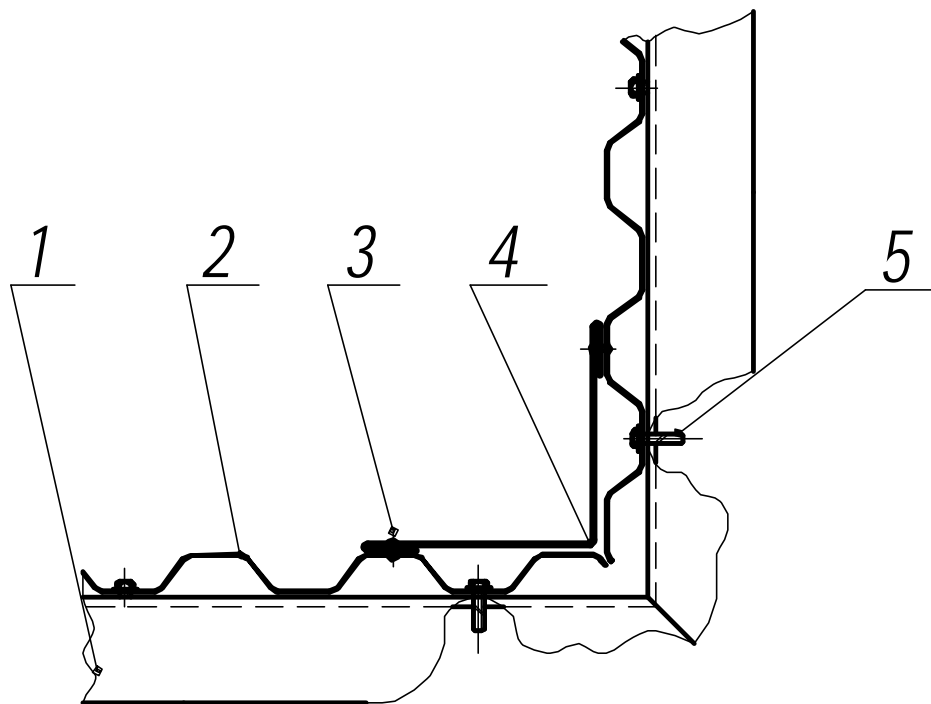
Đèñóíîé 7-Ñîîñîáú êđàìéáíèÿ ìđîôèèéé ìđè ìîíòàæà ñòáí çàáíèé.

Éíá. 1	Íîáè.	Íîáè. è äàòà	Áçàì. éíá. 1	Éíá. 1	áòáè.	Íîáè. è äàòà
Éçì.	Èèñò	' àñèòì.	Íîáè.	Àòàà		

Çàì.				
Éçì.	Èèñò	' àñèòì.	Íîáè.	Àòàà

ÒÈ - 044

Èèñò
14



- 1-Í ðî ôèëü ì àðàèëè-ãñêèé;
- 2-Í ðî ôèëèðîâàííúé èñò ìî ÃÎ ÑÒ 24045-94;
- 3-Çàèè, ìèà èî ì àèíèðîâàííà;
- 4-Í àèèàèèà Ë-14;
- 5-Áîèò ñàì ìíàðçàðòèé.

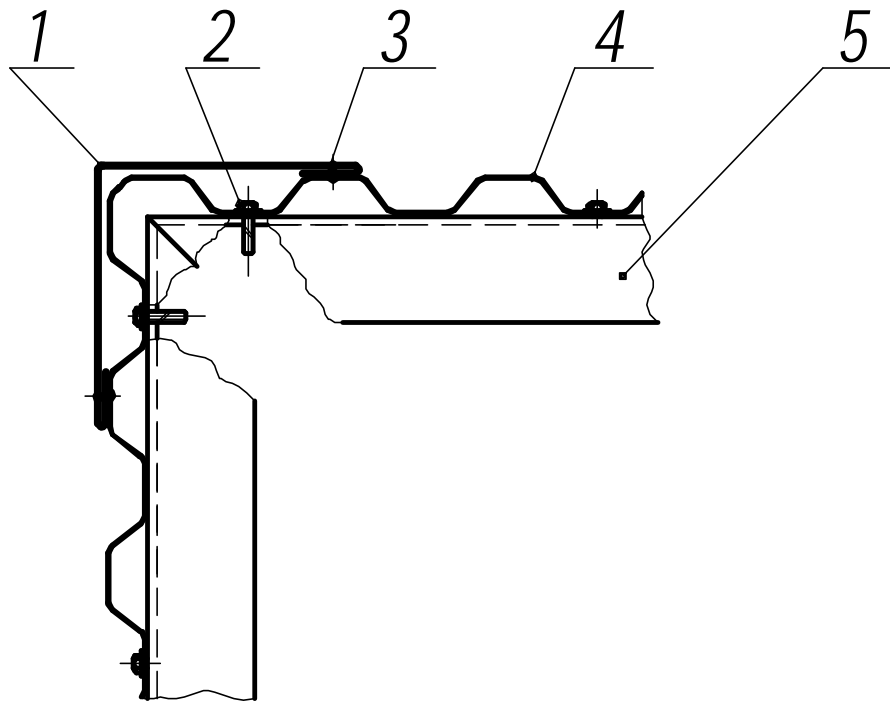
Ðèñóíîé 8-Í àðàì èáíèà óãèà çàáíèè.

É.á. 1	Í.á. 1	É.á. 1	Á.á. 1	Í.á. 1	É.á. 1
Í.á. 1	Í.á. 1	Í.á. 1	Í.á. 1	Í.á. 1	Í.á. 1
Í.á. 1	Í.á. 1	Í.á. 1	Í.á. 1	Í.á. 1	Í.á. 1
Í.á. 1	Í.á. 1	Í.á. 1	Í.á. 1	Í.á. 1	Í.á. 1

É.á. 1	É.á. 1	É.á. 1	É.á. 1	É.á. 1
É.á. 1	É.á. 1	É.á. 1	É.á. 1	É.á. 1
É.á. 1	É.á. 1	É.á. 1	É.á. 1	É.á. 1
É.á. 1	É.á. 1	É.á. 1	É.á. 1	É.á. 1

ÒÈ-044

Èñò
15



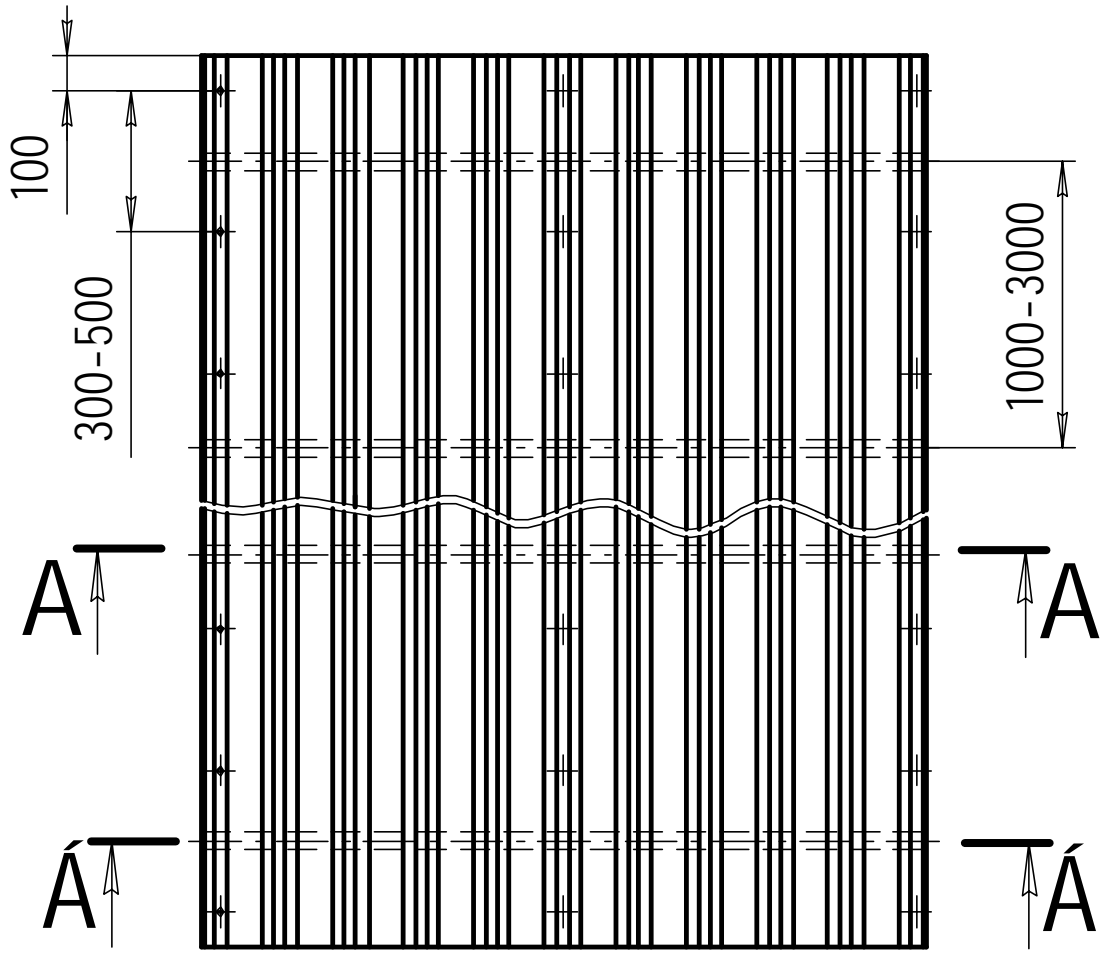
- 1-Í àèèàäèà Ę-14;
- 2-Áî èò ñàì îí àđàçàpùèé;
- 3-Çàèë, i eà êî ï áéí èđî àáí í àÿ;
- 4-Í đî ôèèèđî àáí í úé èèñò ï î ÁÎ ÑÒ 24045-94;
- 5-Í đî ôèèü ï àò àèèè-âñêèé.

Đèñóí î ê 9-Í áđàì èáí èà óãèà çäáí èÿ

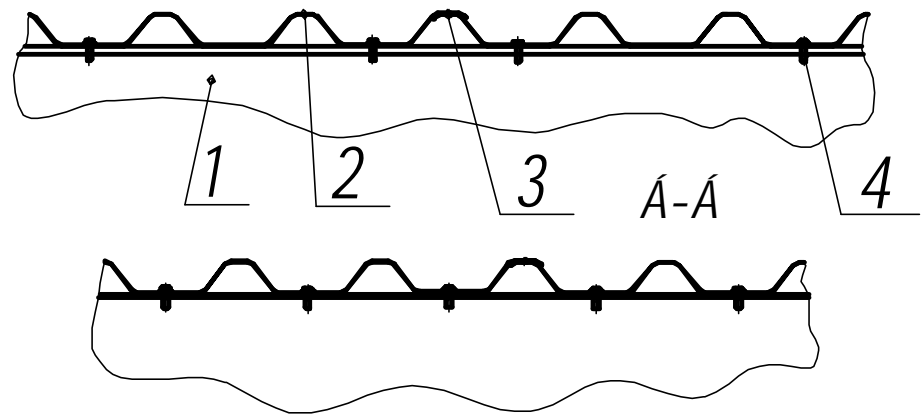
Éíá. 1	Íîáè.	Íîáí. è ààòà	Áçáí. è íá. 1	Éíá. 1	áòáè.	Íîáí. è ààòà
Éçì.	Èèñò	1	áñèòì.	Íîáí.	Ààòà	

ÒÈ-044

Èèñò
16



A-A



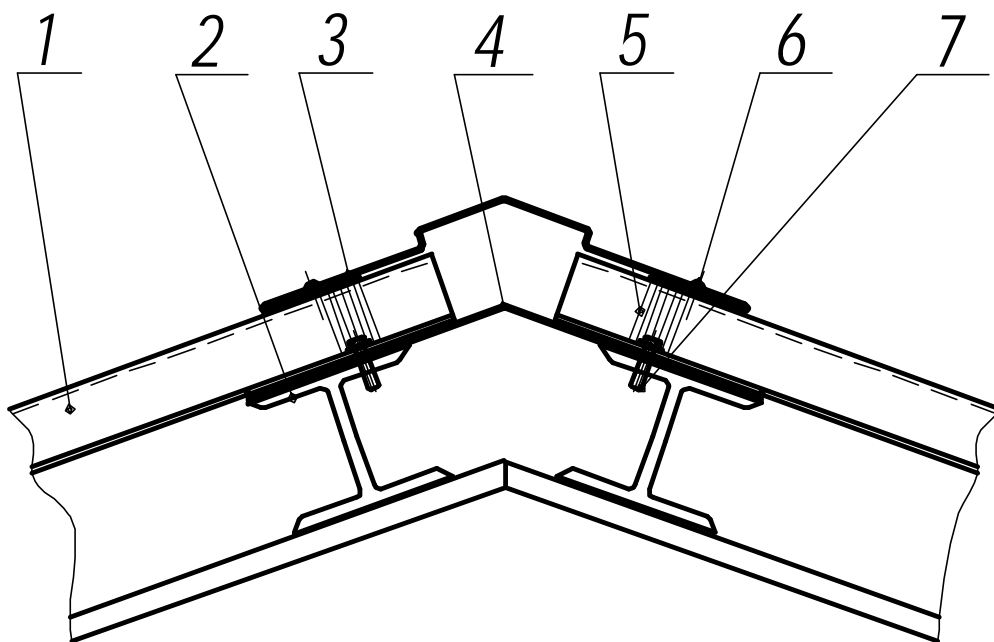
- 1-Ðèããëü;
- 2-Ïðîòèèèðîààííúé èèñò ïî ÃÎÑÒ 24045-94;
- 3-Çàèè, ïèà èíì àèíèðîààííàÿ;
- 4-Áîèò ñàì ïíàðçàðóèé.

Ðèñóíî è 10-Ëðàèèáèè ïðîòèèèèðîààííóò èèñòîà è ïàðàððèè èðóøè

Ëí. 1 ïðè.	Ïðè. è ààòà	Àçàì. èí. 1	Ëí. 1 ààè.	Ïðè. è ààòà
------------	-------------	-------------	------------	-------------

Ëçì. Èèñò	1 àðèòì.	Ïðè.	Ààòà
-----------	----------	------	------

ÒÈ - 044



- 1-Í ðî òèèèðî àáííúé èèñò ïî ÃÎÑÒ 24045-94;
- 2-Í ðî áîí ì àòàèèè-áñèèé;
- 3-Í ðî òèèü êîíüèà ÌË;
- 4-Í èàñòèíà áíóðàÿ;
- 5-Óí èî òí èòàèü;
- 6-Çàèè, ì èà êîí àèí èðî àáííàÿ;
- 7-Áî èò ñàì ïí àðçàðóèé.

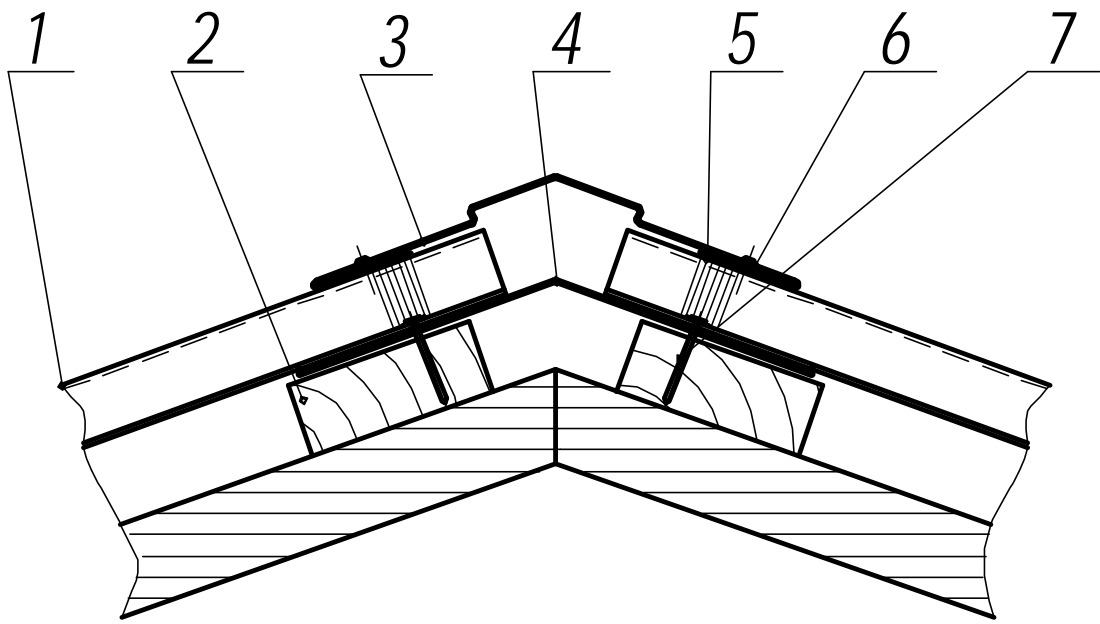
Ðèñóíî è 11-Ëðàì èáíèà êîíüèà èðóøè

Íî. 1	Íî. 1	Íî. 1	Íî. 1	Íî. 1	Íî. 1
Íî. 1	Íî. 1	Íî. 1	Íî. 1	Íî. 1	Íî. 1
Íî. 1	Íî. 1	Íî. 1	Íî. 1	Íî. 1	Íî. 1
Íî. 1	Íî. 1	Íî. 1	Íî. 1	Íî. 1	Íî. 1

Íî. 1	Íî. 1	Íî. 1	Íî. 1	Íî. 1
Íî. 1	Íî. 1	Íî. 1	Íî. 1	Íî. 1
Íî. 1	Íî. 1	Íî. 1	Íî. 1	Íî. 1

ÒÈ-044

Èèò
18



- 1-Í ðî òèèèðîâáííúé èñò ïî ÃÎÑÒ 24045-94;
- 2-Í ðî áîí äáðáâÿííúé;
- 3-Í ðî òèèü èííüèà ÌË;
- 4-Í èàñòèíà áíóðàÿ;
- 5-Óì èí òí èðáü;
- 6-Çàèëü ïèà èí ï áèí èðîâáííàÿ;
- 7-Ãâîçäü.

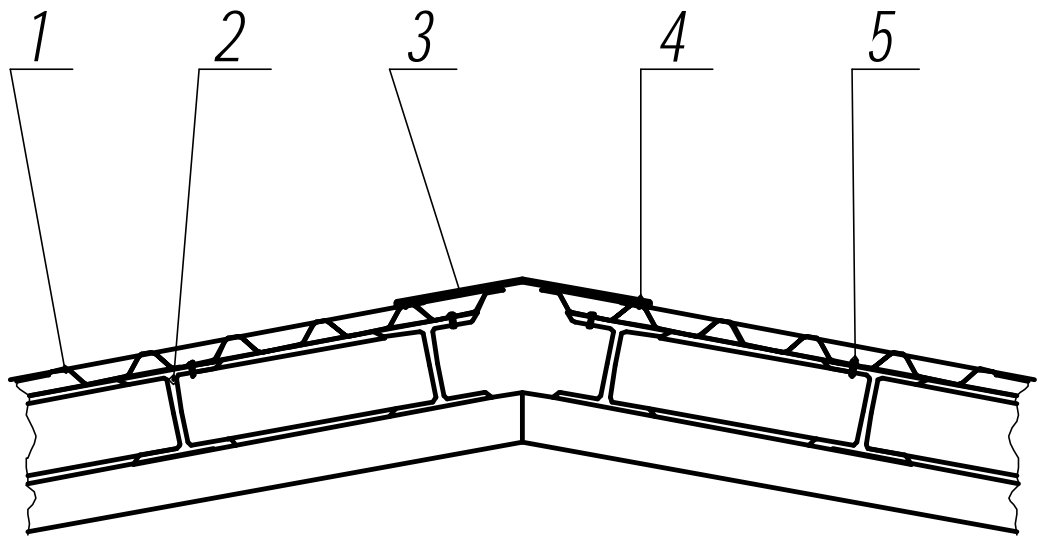
Ðèíîííè 12-Ëðáíèáíèà èííüèà èðóøè

Éí. 1 ïíáè.	Ííáí. è áàðà	Áçáí. èíá. 1	Éíá. 1 áðáè.	Ííáí. è áàðà
-------------	--------------	--------------	--------------	--------------

Éçí. Èèò	1 áñèòí.	Ííáí.	Áàðà
----------	----------	-------	------

ÒÈ-044

Èèò
19



- 1-Íðîòèèèðîààííúé èèñò ïî ÃÎÑÒ 24045-94;
- 2-Íðîàíí ìàðàèèè:âñêèé;
- 3-Íîèîñà àíóðàÿ ÎÃ;
- 4-Çàèè, ìèà èîî áèíèðîààííàÿ;
- 5-Ãîèò ñàìííàðàðóèé.

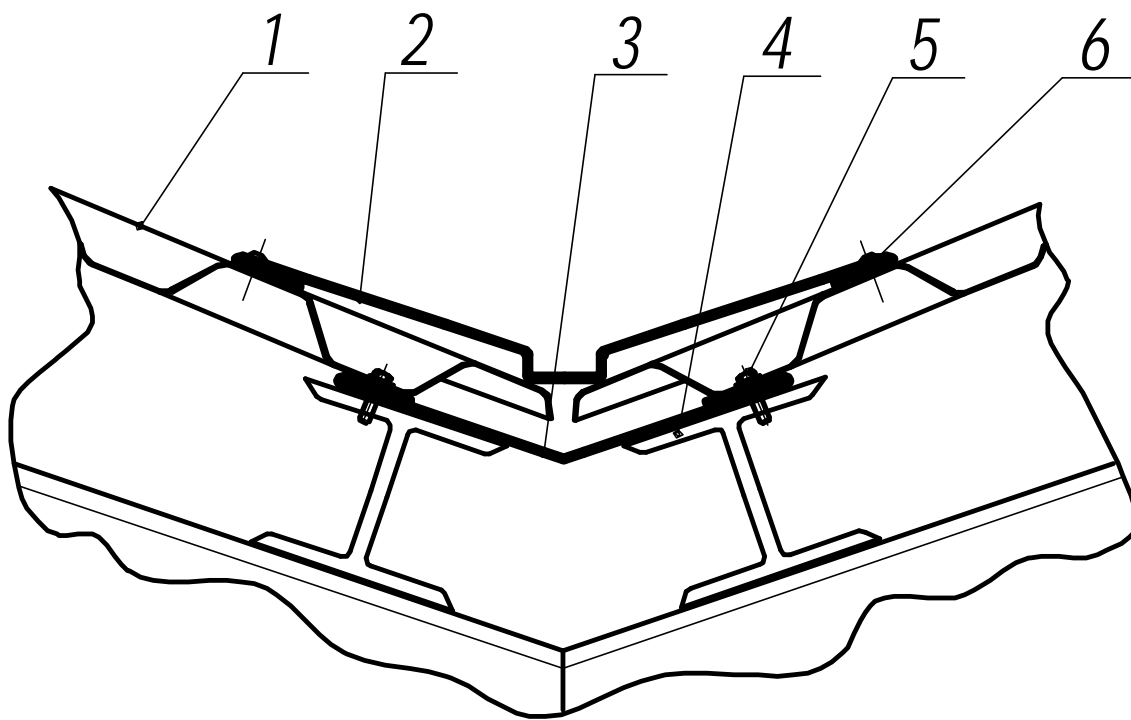
Ðèñóííè 13-Ëðàíèàíèà ñòóèà èðóøè.

Íðàè.	Íðàè.	Íðàè.	Íðàè.	Íðàè.
Èíà. 1	Èíà. 1	Èíà. 1	Èíà. 1	Èíà. 1
Èíà. 1	Èíà. 1	Èíà. 1	Èíà. 1	Èíà. 1
Èíà. 1	Èíà. 1	Èíà. 1	Èíà. 1	Èíà. 1

Èçì.	Èèò	1	àðèòì.	Íðàè.	Ààðà
------	-----	---	--------	-------	------

ÒË-044

Èèò
20



- 1-Í ðî òèèè ðî àáííúé èñò ïî ÃÎ ÑÒ 24045-94;
- 2-Í ðî òèèü áíâîâû ÎÁ1;
- 3-Î îëîñà áíóóàÿ ÎÃ;
- 4-Í ðî àíí ì àòàèèè-âñèèé;
- 5-Áîèò ñàì îí àðçàðóèé;
- 6-Çàèè, ïèà èî ì áèíè ðî àáííàÿ.

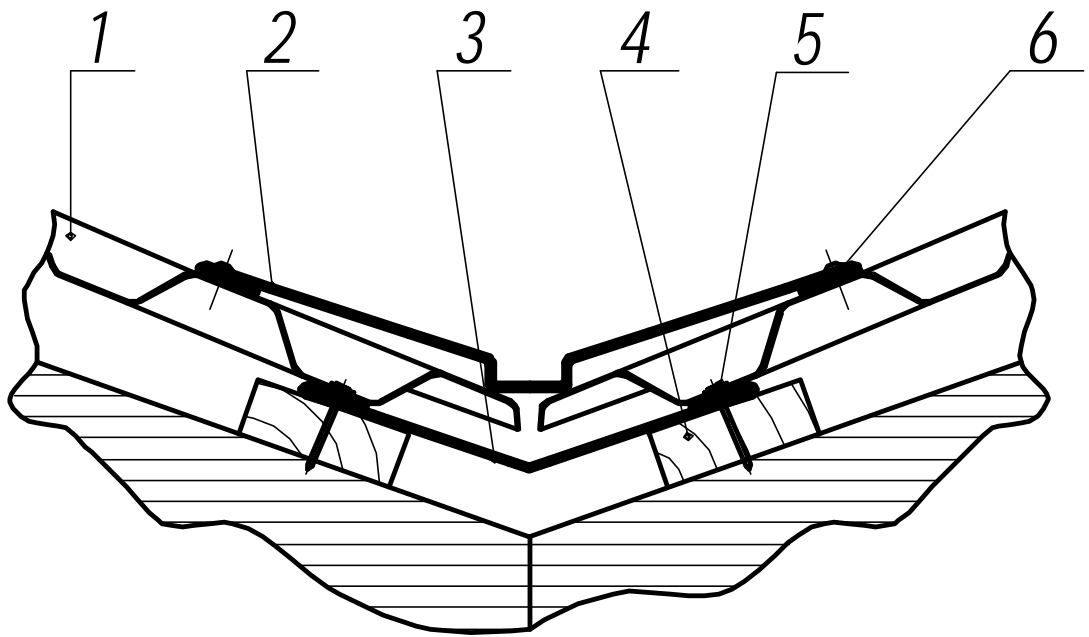
Ðèíîíîè 14-Òñòàíîâèà áíâîâû.

É.á. 1	Í.á.è. áàòà	Á.á.è. áàòà	É.á. 1	É.á. 1
É.á. 1	Í.á.è. áàòà	Á.á.è. áàòà	É.á. 1	É.á. 1

É.á. 1	É.á. 1	É.á. 1	É.á. 1	É.á. 1
É.á. 1	É.á. 1	É.á. 1	É.á. 1	É.á. 1

ÒÈ-044

Èñò
21



- 1-Í ðî ôèèèðî ààíííúé èèñò íî ÃÎ ÑÒ 24045-94;
- 2-Í ðî ôèèü áíáîâú ÍÁ1;
- 3-Í èàñðèía áíóðàÿ;
- 4-Í ðî áîíí ääðââÿííúé;
- 5-Ãâîçäü;
- 6-Çàèè, íèà èîí áèíèèðî ààííàÿ.

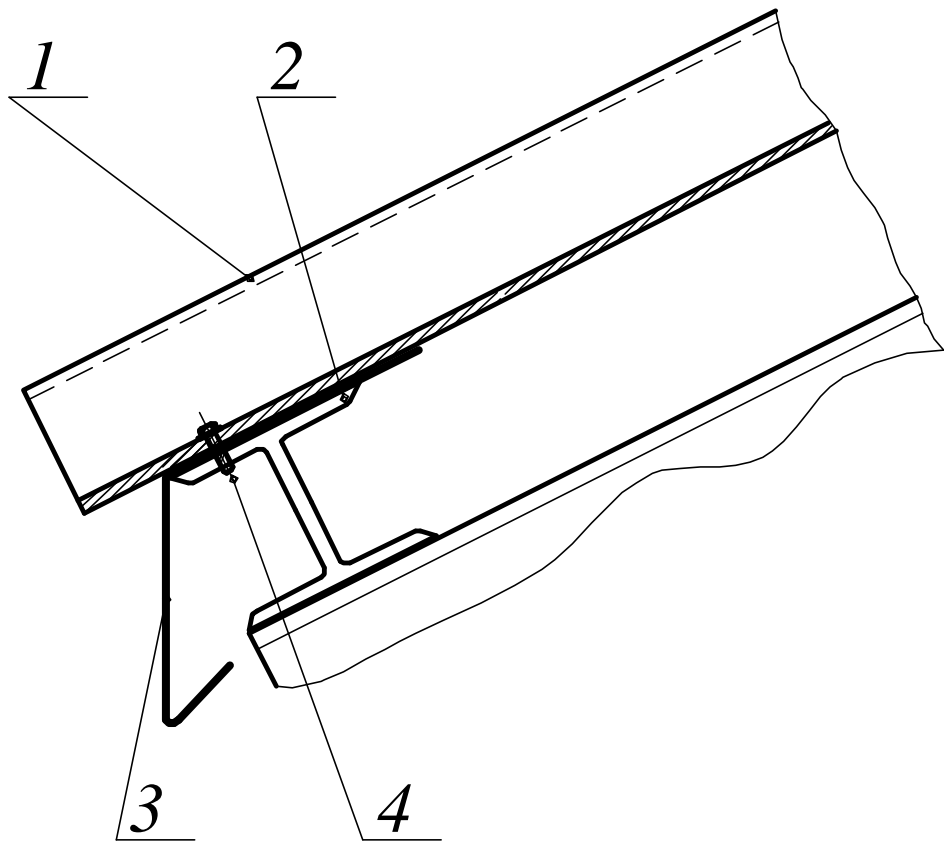
Ðèñóííè 15-Òñòàííâèà áíáîâú

Íí. 1	Íí. 1	Íí. 1	Íí. 1	Íí. 1
Íí. 1	Íí. 1	Íí. 1	Íí. 1	Íí. 1
Íí. 1	Íí. 1	Íí. 1	Íí. 1	Íí. 1
Íí. 1	Íí. 1	Íí. 1	Íí. 1	Íí. 1
Íí. 1	Íí. 1	Íí. 1	Íí. 1	Íí. 1

Íí. 1	Íí. 1	Íí. 1	Íí. 1	Íí. 1
Íí. 1	Íí. 1	Íí. 1	Íí. 1	Íí. 1
Íí. 1	Íí. 1	Íí. 1	Íí. 1	Íí. 1
Íí. 1	Íí. 1	Íí. 1	Íí. 1	Íí. 1
Íí. 1	Íí. 1	Íí. 1	Íí. 1	Íí. 1

ÒÈ-044

Èèñò
22



- 1-Í ðî ôèèèèðî áàí íúé èèñò ìî ÃÎ ÑÒ 24045-94;
- 2-Í ðî ãî í ì àòàèèèè-ãñêèé;
- 3-Í ðî ôèèü èàðí èçà ÍË1;
- 4-Áî èò ñàì î í àðçàðùèé.

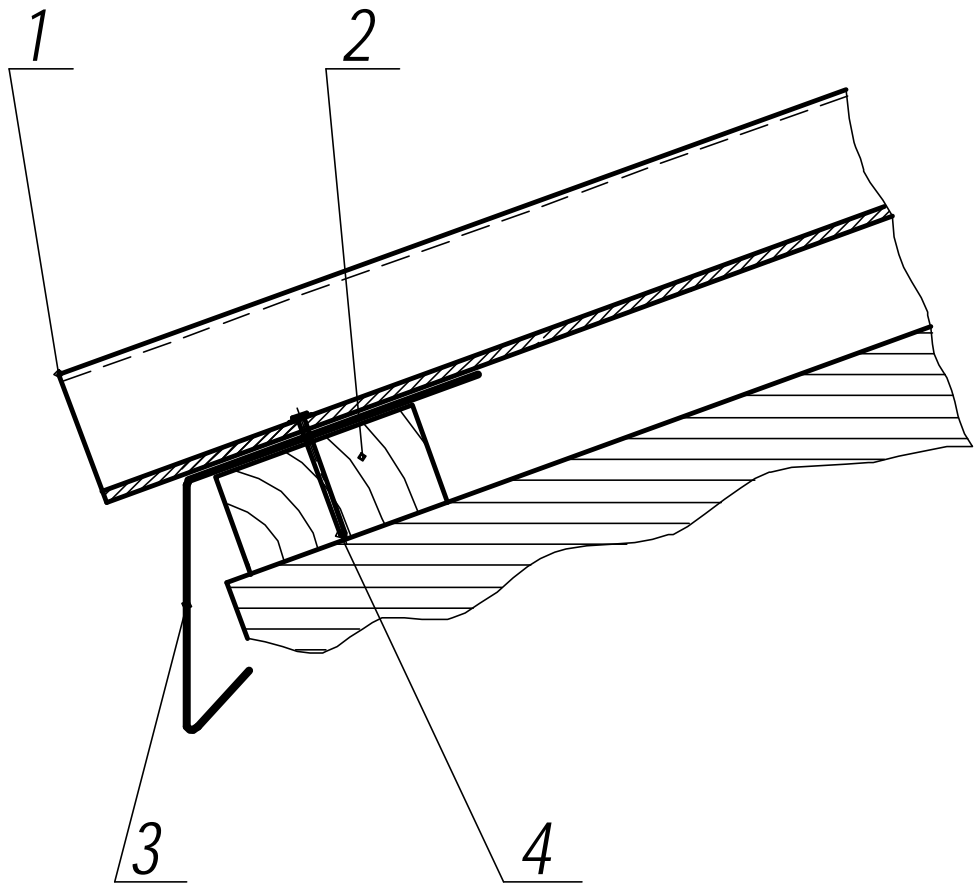
Ðèñóíîé 16-Òñòàíîáèà èàðí èçà èðóøè.

É.á. 1	Í.á.é. áàòà	Á.çàì. è.í.á. 1	É.í.á. 1	á.ò.á.é.

É.çì.	È.èò	1	á.è.ò.ì.	Í.á.é.	Á.ò.á.

ÒÈ-044

È.èò
23



- 1-Ì ðî òèèèðîâàííúé èèñò ïî ÃÎÑÒ 24045-94;
- 2-Ì ðîâîí ì àðàèèè-âñèèé;
- 3-Ì ðî òèèü èàðíèçà ÌË1;
- 4-Áîèò ñàì ïíàðçàðòèé.

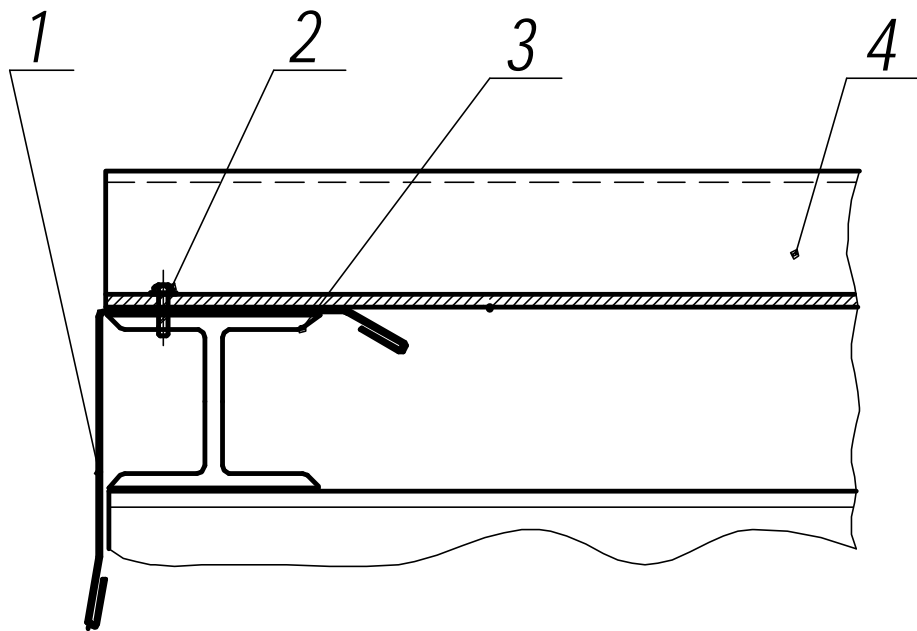
Ðèñóíî 17-Òñòàíîâêà èàðíèçà èðóøè

Ìí. 1	Ìí. 1	Ìí. 1	Ìí. 1	Ìí. 1
Ìí. 1	Ìí. 1	Ìí. 1	Ìí. 1	Ìí. 1
Ìí. 1	Ìí. 1	Ìí. 1	Ìí. 1	Ìí. 1
Ìí. 1	Ìí. 1	Ìí. 1	Ìí. 1	Ìí. 1
Ìí. 1	Ìí. 1	Ìí. 1	Ìí. 1	Ìí. 1

Ìí. 1	Ìí. 1	Ìí. 1	Ìí. 1	Ìí. 1
Ìí. 1	Ìí. 1	Ìí. 1	Ìí. 1	Ìí. 1
Ìí. 1	Ìí. 1	Ìí. 1	Ìí. 1	Ìí. 1
Ìí. 1	Ìí. 1	Ìí. 1	Ìí. 1	Ìí. 1
Ìí. 1	Ìí. 1	Ìí. 1	Ìí. 1	Ìí. 1

ÒÈ-044

Èèò
24



- 1-Íðîðèèü òîðöââîé ĨÒ1;
- 2-Íðîðèèèðîââîíúé èñò ĩî ÃÎÑÒ 24045-94;
- 3-Íðîâîí ìâðèèè-âñèèé;
- 4-Áîèò ñàìííàðçàðùèé.

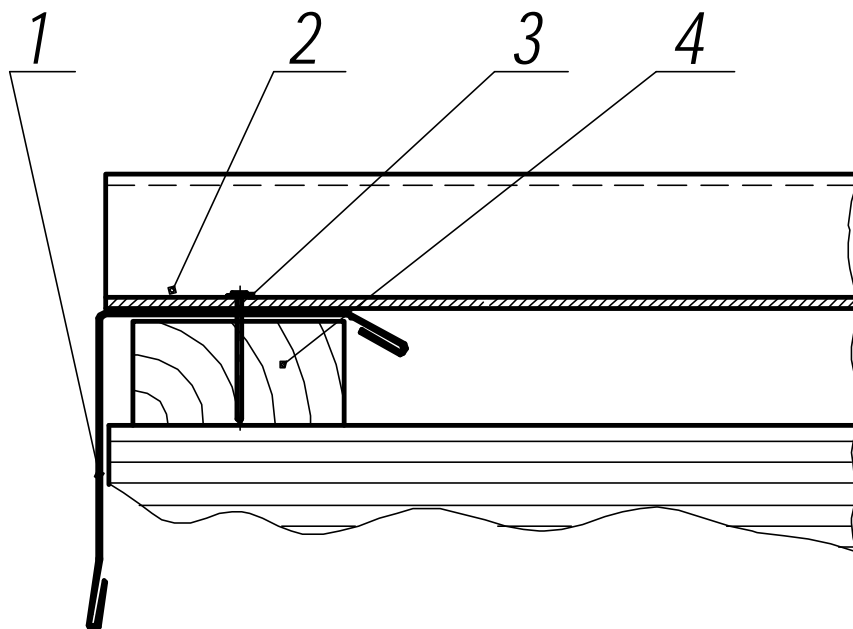
Ðèñóíîé 18-Îáðàíåáî òîðöà èðøè.

É.á. 1 ĩîðè.	Í.á. 1 è ñàð.	Á.á. 1 è í.	É.á. 1 áðè.	Í.á. 1 è ñàð.

É.á. 1 ĩîðè.	É.á. 1 è ñàð.			

ÒÈ-044

Èñò
25



- 1-Òîðöääîé îðîòèëü;
- 2-Íðîòèëèðîâàííúé èèñò ïî ÃÎ ÑÒ 24045-94;
- 3-Ãâîçäü;
- 4-Íðîãîí ääðââÿííúé.

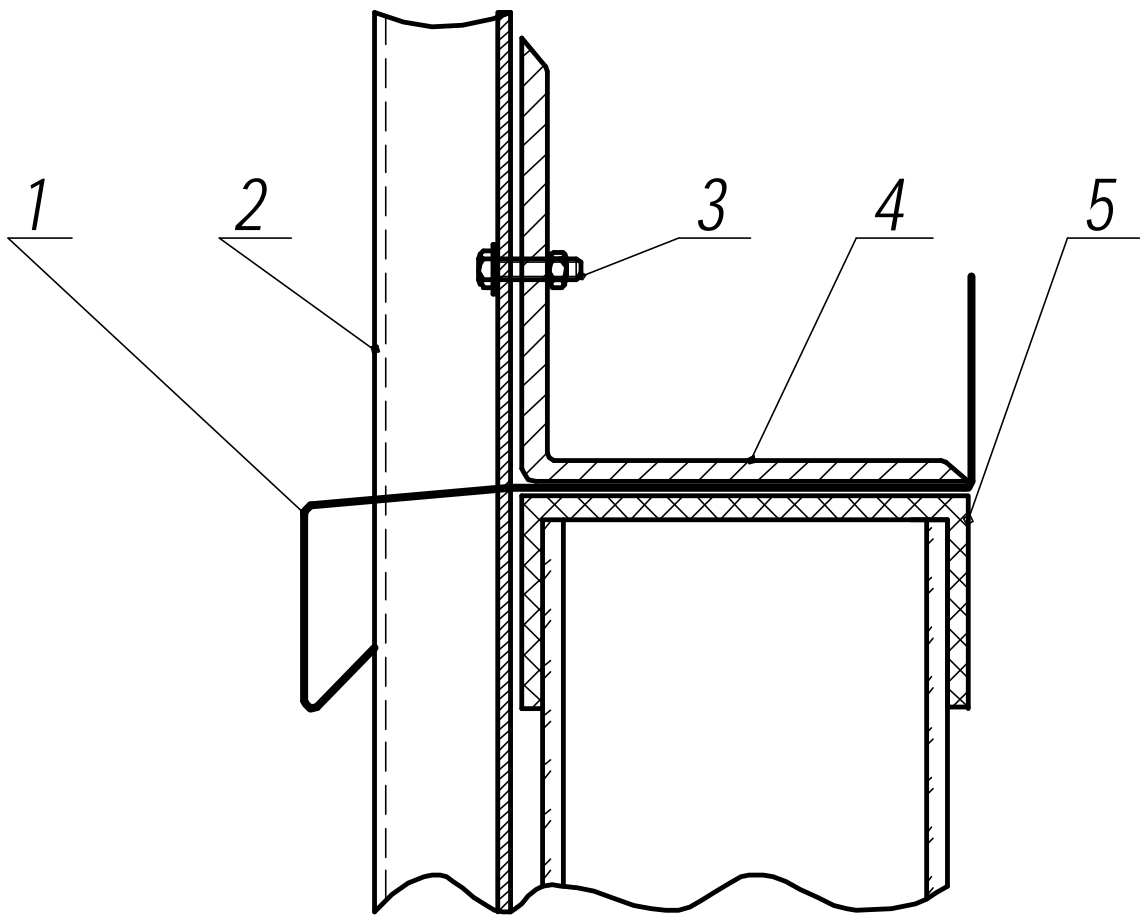
Ðèñóíîé - Îáðàè èáíèà òîðöà èðóøè.

Éíá. 1	Íîáè.	Íîáè. è äàðà	Áçàí. èíá. 1	Éíá. 1	áðæ.	Íîáè. è äàðà
--------	-------	--------------	--------------	--------	------	--------------

Éçì. Èèñò	1	äîèòì.	Íîáè.	Ààðà
-----------	---	--------	-------	------

ÒÈ-044

Èèñò
26



- 1-Ñëä íääîêííúé;
- 2-Íðîêèèðîäáíúé èñò îî ÃÎÑÒ 24045-94;
- 3-Áîè ñàí îíðâçàpùèè;
- 4-Õãîêî;
- 5-Íêííàÿ ðàèà.

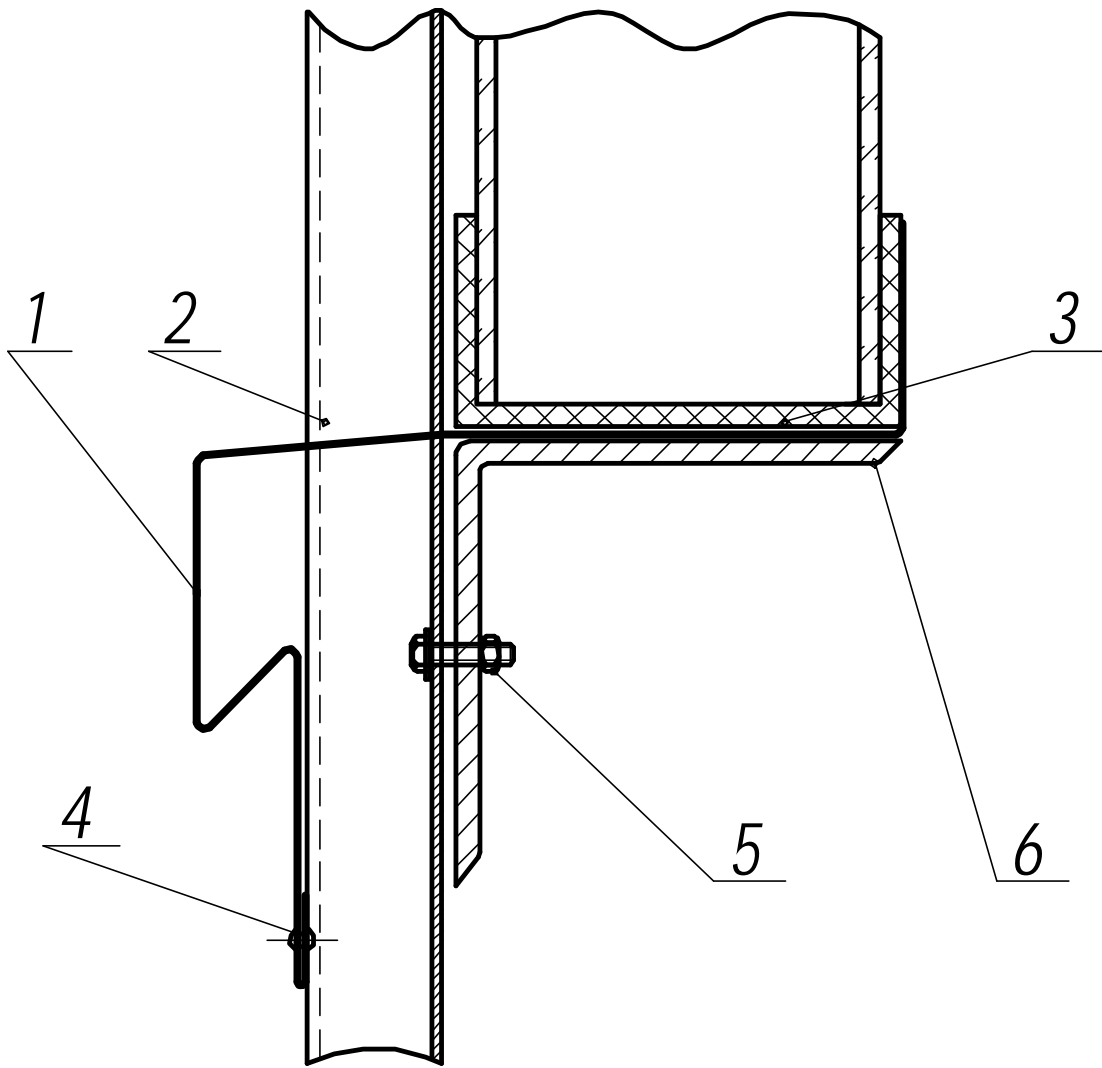
Ðèíóíêè 20-Õçæè ñíðàííàèè íääîêííúé ñëäà.

Íîä. 1	Íîä. 1	Íîä. 1	Íîä. 1
Íîä. 1	Íîä. 1	Íîä. 1	Íîä. 1
Íîä. 1	Íîä. 1	Íîä. 1	Íîä. 1
Íîä. 1	Íîä. 1	Íîä. 1	Íîä. 1
Íîä. 1	Íîä. 1	Íîä. 1	Íîä. 1

ÒÈ-044

Èñò
27

Íîä. 1	Íîä. 1	Íîä. 1	Íîä. 1
Íîä. 1	Íîä. 1	Íîä. 1	Íîä. 1
Íîä. 1	Íîä. 1	Íîä. 1	Íîä. 1
Íîä. 1	Íîä. 1	Íîä. 1	Íîä. 1

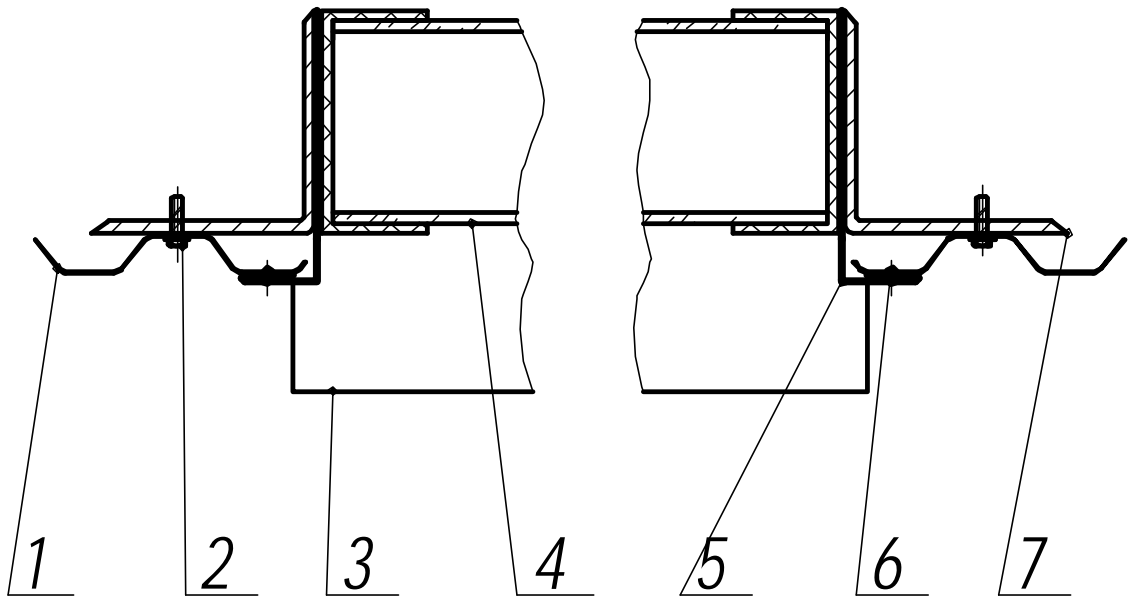


- 1-Ñëèâ ïîäîêîííúé;
- 2-Íðîòèèèðîâàííúé èèñò ïî ÆÎÑÒ 24045-94;
- 3-Îêîííàÿ ðàèà;
- 4-Çàèè, ïèà êîíàêîðîâàííàÿ;
- 5-Ãîòî ñàèííàðàçàðóèé;
- 6-Óãîêî.

Ðèñóíîê 21-Óçàè òñòàíîâè ïîäîòîðíîãî ñèñòåì

Êîí. Æèò	Íîì. Æèò	Íîì. Æèò	Íîì. Æèò	Íîì. Æèò
Êîí. Æèò	Íîì. Æèò	Íîì. Æèò	Íîì. Æèò	Íîì. Æèò
Êîí. Æèò	Íîì. Æèò	Íîì. Æèò	Íîì. Æèò	Íîì. Æèò
Êîí. Æèò	Íîì. Æèò	Íîì. Æèò	Íîì. Æèò	Íîì. Æèò
Êîí. Æèò	Íîì. Æèò	Íîì. Æèò	Íîì. Æèò	Íîì. Æèò

ÒÈ-044



- 1-Í ðî ôèèèðî àáííúé èèñò ïî ÆÎÑÒ 24045-94;
- 2-Áî èò ñàì ííàðàçàðùèé;
- 3-Ñèèà ïî àì èî ííúé;
- 4-Î èî íí àÿ ðàì à;
- 5-Í ðî ôèèèü î èî ííúé ïî ï;
- 6-Çàèè, ïèà èî ï àéíèðî àáíí àÿ;
- 7-Óãî èî è.

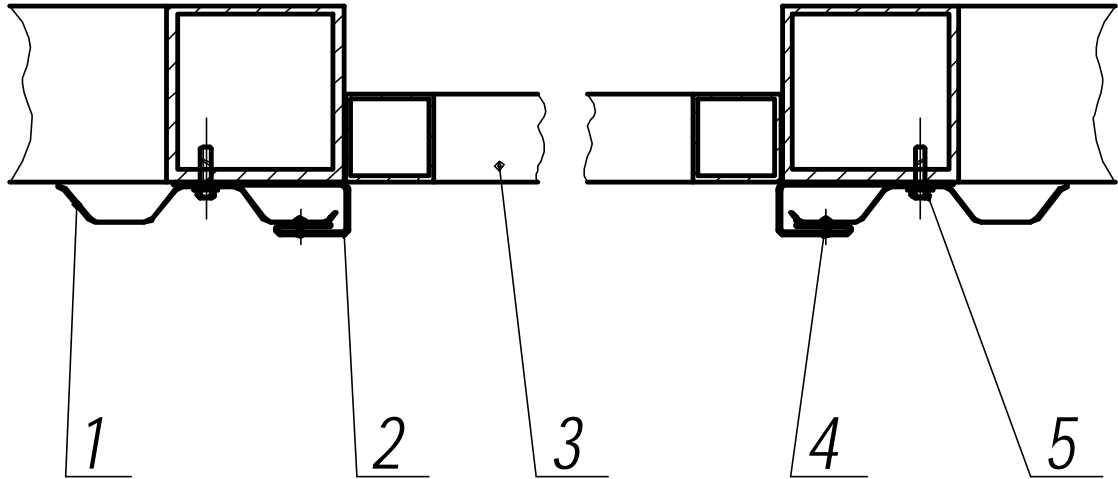
Ðèñóóîî è 22-Î áðàì èáíèà î èí à

Íî ïî ðèèèðî àáííúé èèñò ïî ÆÎÑÒ 24045-94;
Áî èò ñàì ííàðàçàðùèé;
Ñèèà ïî àì èî ííúé;
Î èî íí àÿ ðàì à;
Í ðî ôèèèü î èî ííúé ïî ï;
Çàèè, ïèà èî ï àéíèðî àáíí àÿ;
Óãî èî è.

Íî ïî ðèèèðî àáííúé èèñò ïî ÆÎÑÒ 24045-94;	Áî èò ñàì ííàðàçàðùèé;	Ñèèà ïî àì èî ííúé;	Î èî íí àÿ ðàì à;	Í ðî ôèèèü î èî ííúé ïî ï;	Çàèè, ïèà èî ï àéíèðî àáíí àÿ;	Óãî èî è.
--	------------------------	---------------------	-------------------	----------------------------	--------------------------------	-----------

ÒÈ-044

Èèñò
29



- 1-Í ðî òèèèðî àáííúé èèñò ïî ÃÎÑÒ 24045-94;
- 2-Í ðî òèèü äâðîíé ÎÄ2;
- 3-Äâðü;
- 4-Çàèè, ïèà êîí áèíèðî àáííàÿ;
- 5-Áîèò ñàííàðçàðóèé.

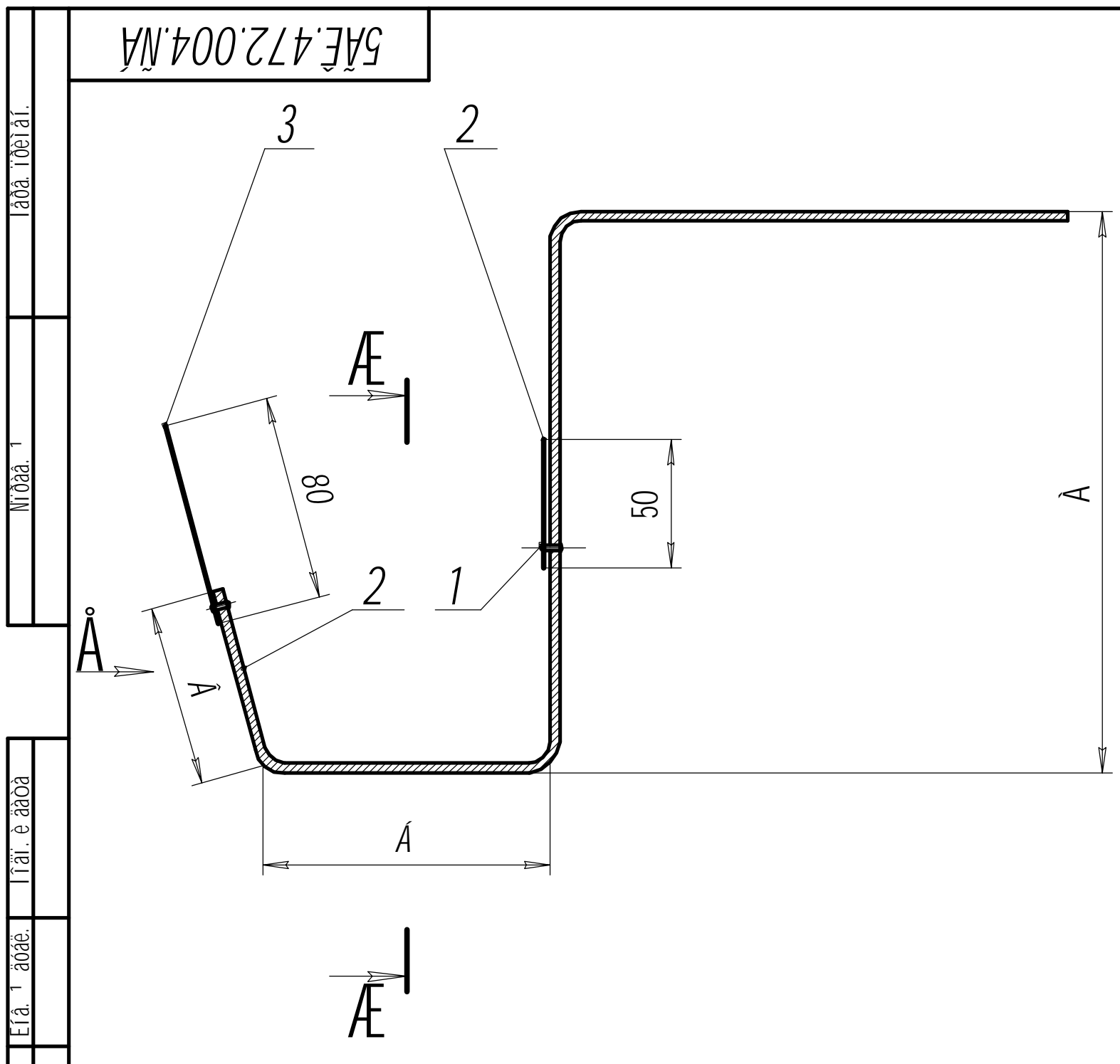
É.á. 1	Í.á. 1	É.á. 1	É.á. 1	Í.á. 1	É.á. 1
Í.á. 1	Í.á. 1	Í.á. 1	Í.á. 1	Í.á. 1	Í.á. 1
Í.á. 1	Í.á. 1	Í.á. 1	Í.á. 1	Í.á. 1	Í.á. 1
Í.á. 1	Í.á. 1	Í.á. 1	Í.á. 1	Í.á. 1	Í.á. 1

Ðèñîóíè 23-Òñòàííàèà äâðè

É.á. 1	É.á. 1	É.á. 1	É.á. 1	É.á. 1
É.á. 1	É.á. 1	É.á. 1	É.á. 1	É.á. 1
É.á. 1	É.á. 1	É.á. 1	É.á. 1	É.á. 1
É.á. 1	É.á. 1	É.á. 1	É.á. 1	É.á. 1

ÒÈ-044

Èèñò
30



5ÃÊ.472.004.ÑÃ

Ñîðåå. 1

Ñîðåå. 1

Ãçåí. èíå. 1

Ãçåí. èíå. 1

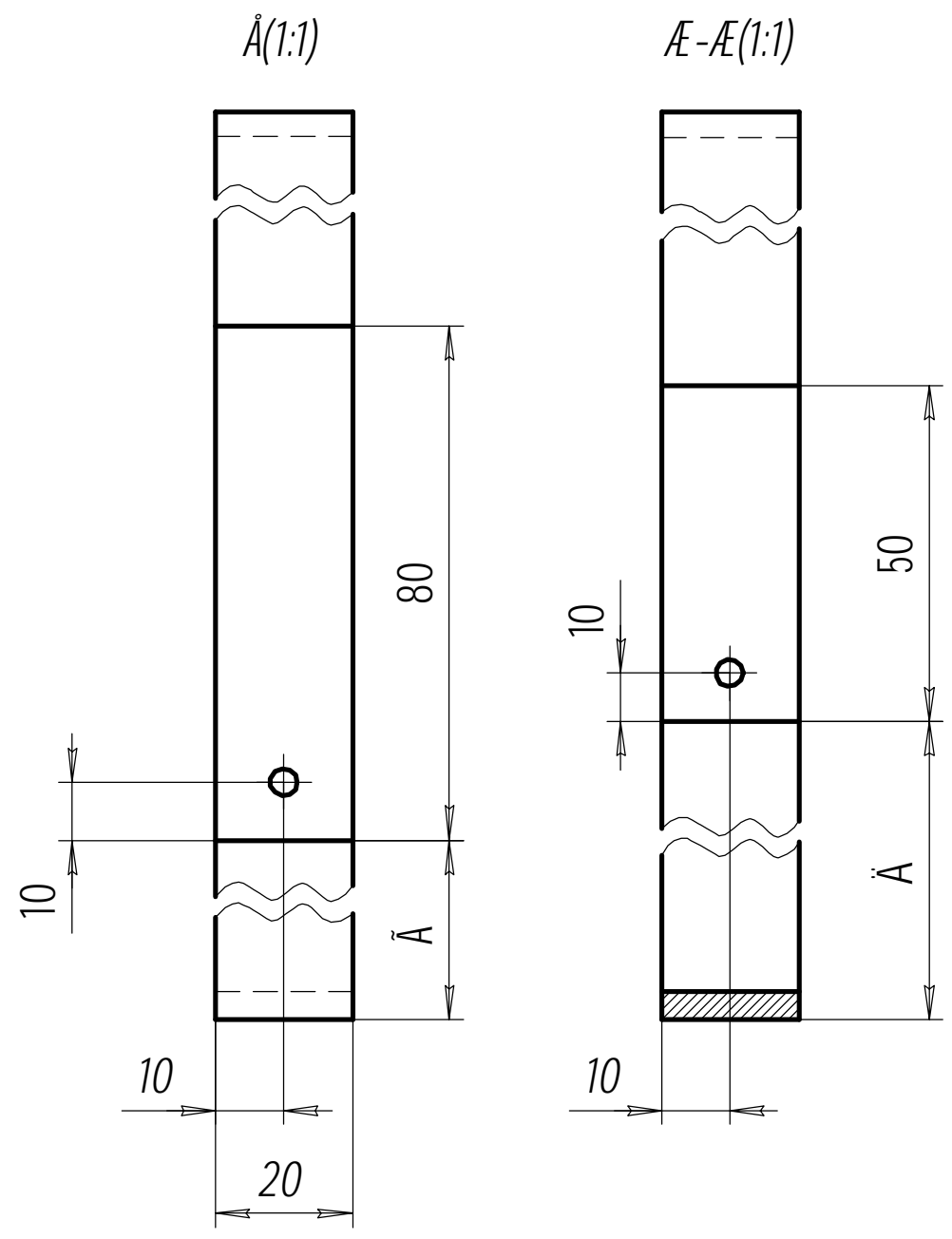
Ãçåí. èíå. 1

Ãçåí. èíå. 1

Ãçåí. èíå. 1

Ðàçè áðõ à ìì.

Ãåíçåíå-åíåå	Ãåðåå	Ã	Ã	Ã	Ã	Ã	Ãåíåå, èå	Õíåùåíå ìåíåå
5ÃÊ.472.004	ÊÃÑ-1	210	110	70	50	70	0,372	154;174
-01	ÊÃÑ-2	270	135	90	70	110	0,438	204
-02	ÊÃÑ-3	350	165	115	95	120	1,044	294

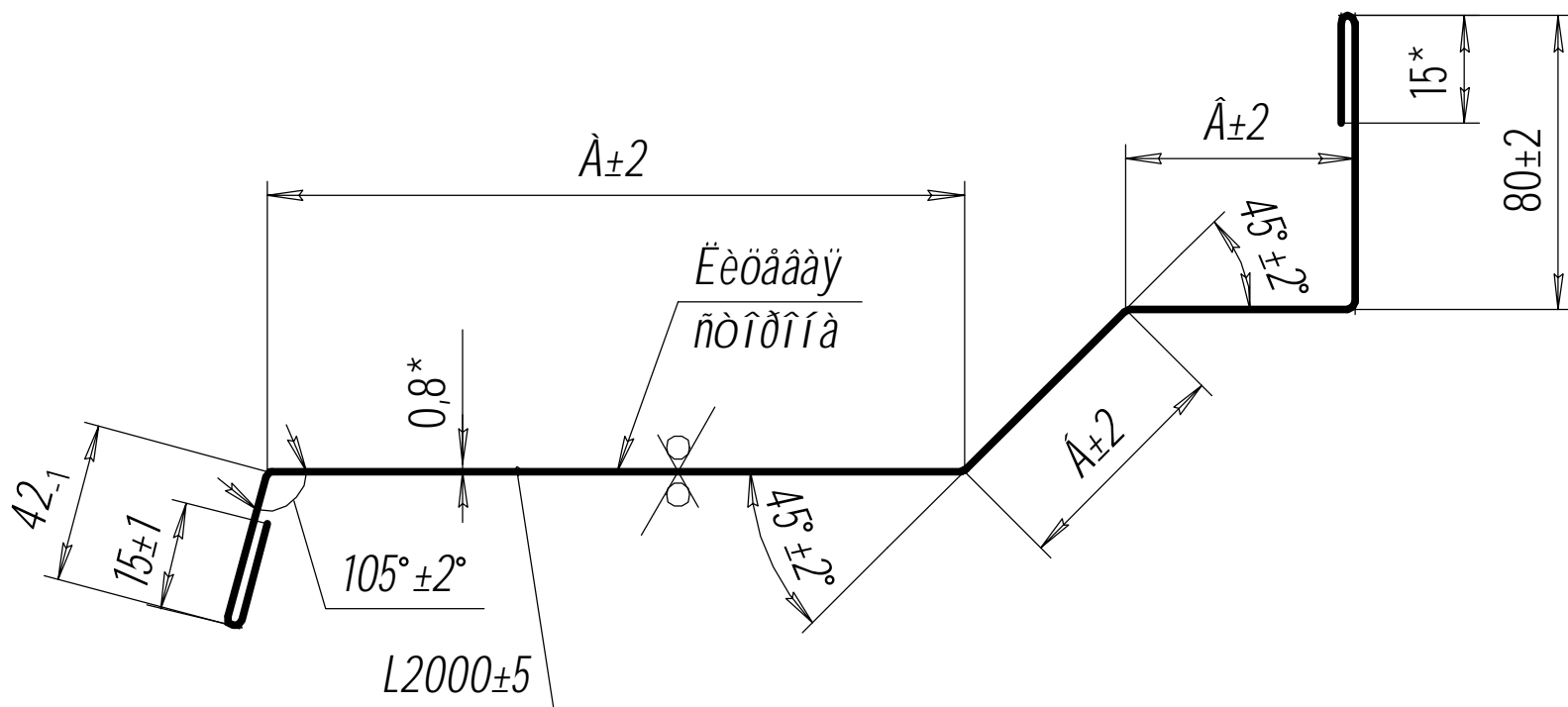


Ðàçè áðõ äåÿ ñîðååíå.

				5ÃÊ.472.004.ÑÃ			
Ãçåí. Èåíð	1 åíåõí.	Ãåíå.	Ãåðåå	Êððå æååíåå Ñåíðí÷íúé ÷åððåæ	Èåð.	Ãåíå	Ãåíðåå
Ðàçðåå.	Õððå, åå				Ã	Ñî.ðååå.	1:2
Õ.åííðð.					Èåíðå	1	
Ã.åðí	Ãåíååíå				ÌÃÌ "Ñåíððååå çååíå "Ýååððíúèð"		
Ã.åííðð.							
Õåå.	Ñððíååíå						

8ΑΈ.333.155

Rz320 ✓ (✓)



1. Άπόδειξη δακτύλου ηαεάτá 2^η ή.
2. Άτίσηεάαòñý ìðèì áíýðòü äëý εçáíòíáεάíεý ìðíòεéý ηòáεε ερáυò ìáðíε, ìðááòñí òðáííúá äëý áðòííí Õí ε ÌÉ, εðííá ηòáεε ìáðεε ÁΝò0, òíεùεííε 0,5-0,7 ìì ìí ÁΤΝ014918-80.
3. Çáùεòíí-ááεíðáðεáííá ìíεðúðεá εεòááíε ηòíðííú ìðíòεéý áíεáíí áυòú εάáíòε-íí ìíεðúðερ ìðíòεεéðíááííúò εεηòíá (íáεεòíáíε ìáíáεάε), ñ εíòíðúíε εíííεáεòíí ìíηòááεýáòñý ááííáý ááðáεú ε ñííòááòηòáíáàòú òðááíááíεýì ÁΤΝ0 30246-94 ε -áðòáεá 8ΑΈ.343.278.
4. Éáεáúε ìáεáò(íá-εá) ááðáεáε áíεááí εíáòú ñííòááòηòáòρúòρ ìáðεéðíáεò.
- Ìáðεéðíáεò íáííηεòú íá ýòεεáðεó 8ΑΈ.867.128, εíòíðáý íáεεáεááòñý íá εεòááòρ ηòíðííó ááðòíáε ááðáεε á ìáεáòá(íá-εá).
5. *Ðáçì áð äëý ñíðááíε.

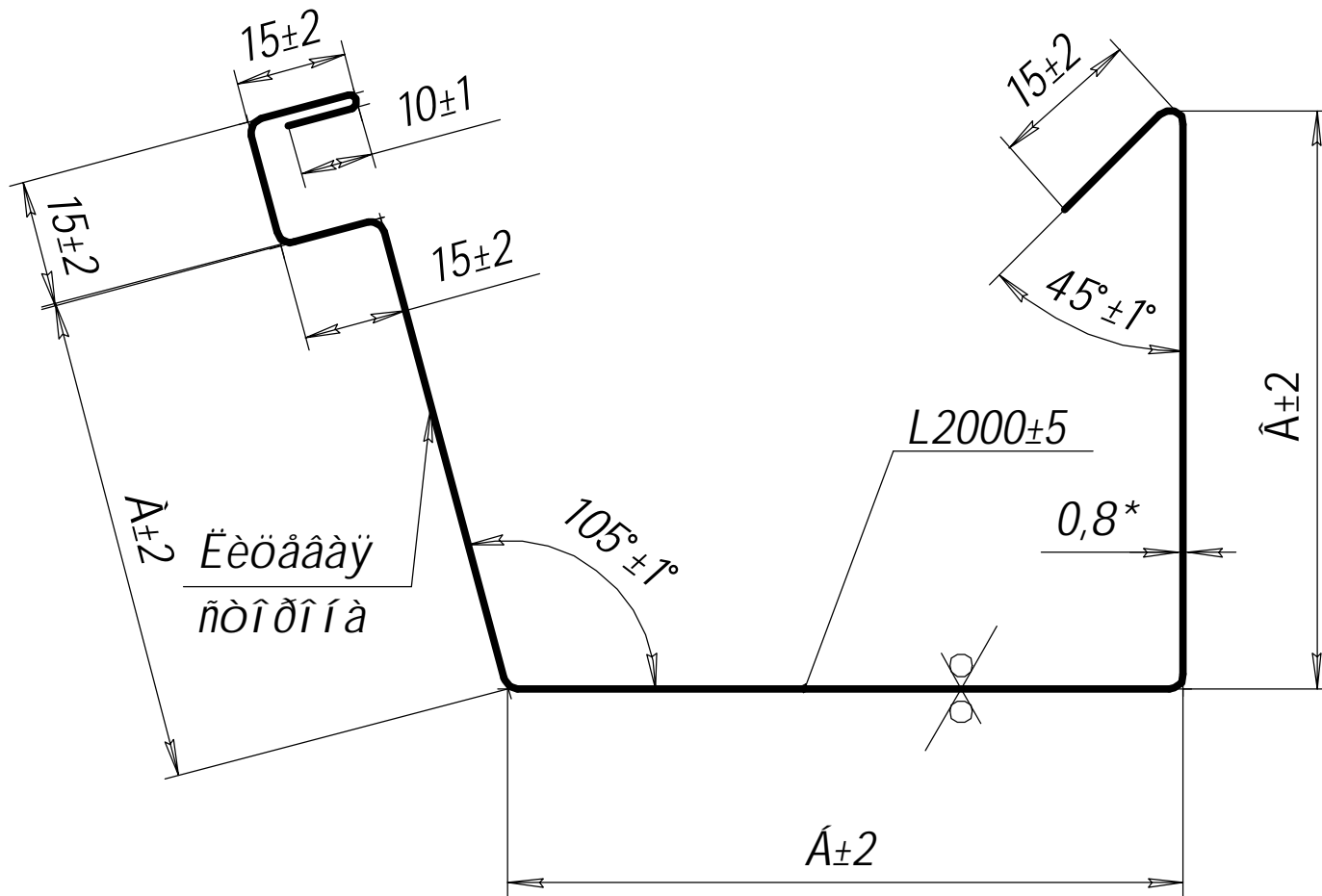
Ìáíçíá:-áíεá	Ìáðεá	Á, ìì	Á, ìì	Á, ìì	Ì áññá, εá	Òíεùεíá εðíááεúííε ìáíáεε	Òíεùεíá ηòáííáíε ìáíáεε
8ΑΈ.333.155	ÌÉ2-1	195	64	65	6,37	154	70
-01	ÌÉ2-2	165	35	115	6,25	174	120

Éíá. 1
Ìíòáá. 1
Ìáðá. 1
Ìáí. ε ááòá
Éíá. 1
Áçáí. εíá. 1
Ìáí. ε ááòá
Éíá. 1
Ìíáε.

				8ΑΈ.333.155				
Εçì. Εεηò	1 ^η áíεòí.	Ìíáí.	Ááòá	Ìðíòεéü äëý ηòúεá Õáñááá ñ εðúøáé		Εεò.	Ì áññá	Ì áñòáá
Ðáçòáá.	Õðóε áá					Ñì. òááé	1:2	
Ìðíá.						Εεηò	Εεηòíá	1
Ï. εííòð.	Ááíεεíá			Ìò Á0-Á0-ÏÏ-0-0.8ò(1100-1250)ÁΤΝ019904-90 ÁΝò3-ÕÏ-ÉÐ-ÌÐ-1 ÁΤΝ014918-80	ÌÁÍ "Ñáì áðñέé çááíá "Ýεáεòðíúεò"			
Ï. εííòð.					Εííεðíáεé	Ñííííáñεεé	Õíðí áð	A3
Õòá.	Ñòðíááííá							

8AE.333.154

Rz320 ✓ (✓)



- 1.Áíóðáííεá ðáæεóñü ñáεáíá 2⁺¹íí.
- 2.Áííóñεááðñÿ íðεí áíÿóü äεÿ εçáíðíáεáíεÿ æáεíáá ñðáεε εþáüð í áðíε, íðááðñí íððáííüá äεÿ áðóííí ÕÍ ε ÍÉ, εðííá ñðáεε í áðεε ΑΝð0, ðíεùεííε 0,5-0,7 íí íí ΑÍΝð14918-80.
- 3.Çáùεðíí-ááεíðáðεáííá ííεðüðεá εεöááíε ñòíðííü æáεíáá áíεæíí áüðü εááíðε-íí ííεðüðεþ íðíðεεðíááííüð εεñðíá (íáεεðíáíε íáíáεáε), ñ εíðíðüíε εíííεáεðíí ííñðááεÿáðñÿ ááííáÿ ááðáεü ε ñííðááðñðáíááðü ððááíááíεÿí ΑÍΝð 30246-94 ε ðáððáæá 8ÁÉ.343.278.
- 4.Éáæáüε íáεáð(íá-εá) ááðáεáε áíεæáí εí áüð ñííðááðñðááðñüð í áðεεðíáεó.
Í áðεεðíáεó íáííñεðü íá ÿðεεáðεó 8ÁÉ.867.128, εíðíðáÿ íáεεáεááðñÿ íá εεöááðñ ñòíðííó ááðóíáε ááðáεε á íáεáðá(íá-εá).
- 5.*Ðaçí áð äεÿ ñíðááíε.

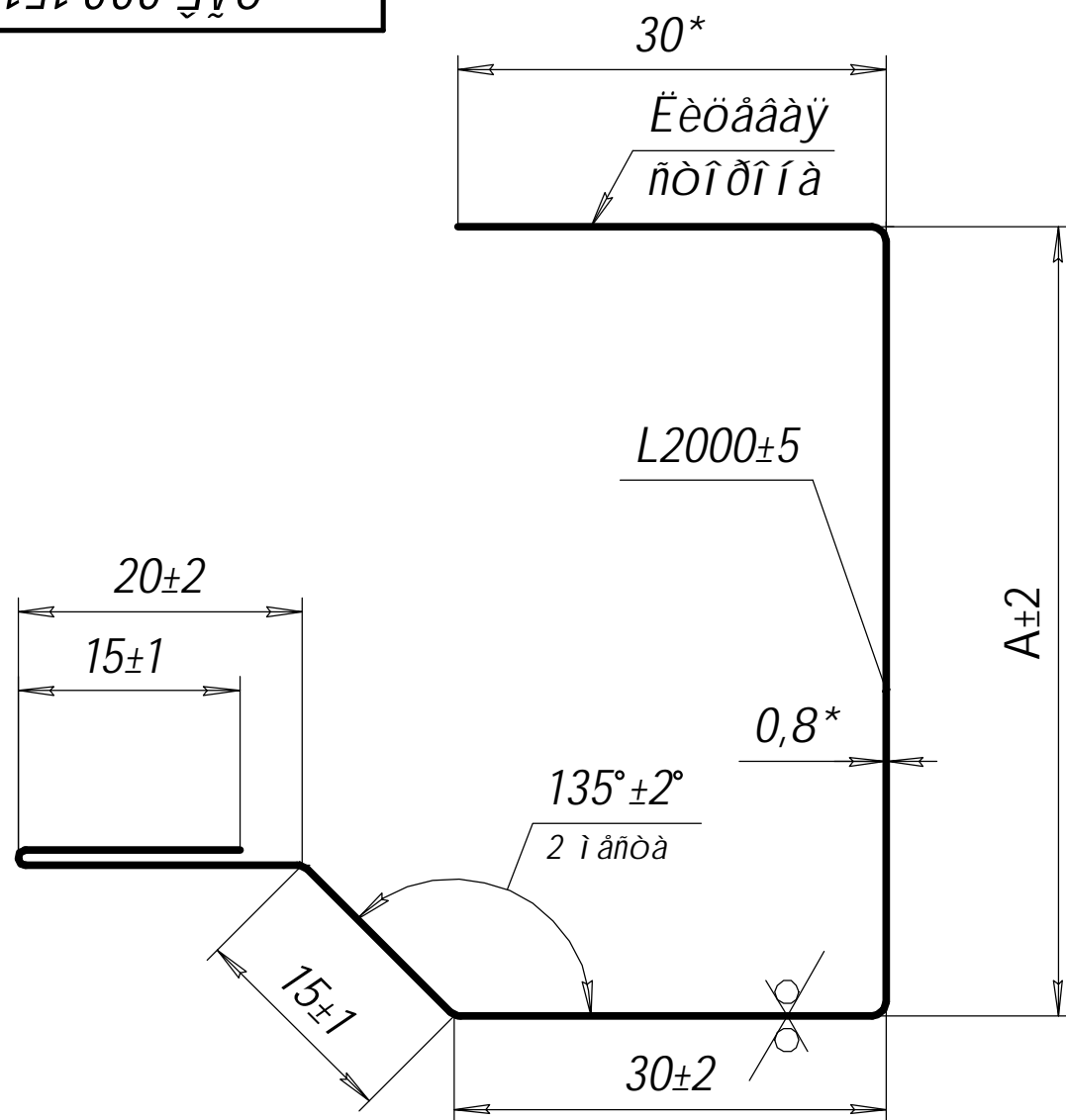
Íðáá. 1
Íáí. ε áá0á
Αçáí. εíá. 1
Íáí. ε áá0á
Εíá. 1
Íáí. ε áá0á
Εíá. 1
Íáí. ε áá0á

Í áíçí á-áíεá	Í áðεá	À,íí	Á,íí	Â,íí	Í áññá,εã	Ïíεùεí á íáíáεε,íí
8ÁÉ.333.154	ÆÁ-1	70	100	90	4,41	154;174
-01	ÆÁ-2	90	125	130	5,55	204
-02	ÆÁ-3	115	155	160	6,69	294

8ÁÉ.333.154						
Æáεíá áíáíñεεáííε				Εεò.	Í áññá	Í áñðóáá
				Νí,ðááε.	1:1	
				Εεò	Εεòíá	
Α0-Α0-ÍÍ-Í-0,8x(1100-1250) ΑÍΝð 19904-90 ΑΝð3-ÏÍ-ΕÐ-ÍÐ-1 ΑÍΝð 14918-80				ÍΑÍ "Νáíáðñεεé çááíá "Υεáεððíùεò" Εíεðíáεé Νííííáñεεé Õíðíáð Α3		

8ĀĒ.333.151

Rz320 ✓ (✓)



1. Áíóððáííeà ðààèòñù ñàeáíà 2[†]íì.
 2. Áííòñeààðñý ìðeì áíýòü äeý eçáíðíeáíeý ìðíðeëý ñòàeè eðáüò ì àðíe, ìðàáòñì ìððáííeà äeý àðóíí ÕĪ è ĪĒ, eðì ì á ñòàeè ì àðeè ÁÑò0, òíeùeííe 0,5-0,7 ìì ìí ÁĪÑ014918-80.
 3. Çàùeðíí-ääeíðàðeáííà ìíeðüðeà èeöääíe ñòîðííü ìðíðeëý áíeæíí áüòü eááíðe-íí ìíeðüðeð ìðíðeëeðíeáííüò èeñòíà (íeëeðíeíe íeáeáe), ñ eíòíðuìe eíííeáeðíí ìíñòàeýàðñý äáííäý äàðàeü è ñíðàáàðñòáíeáòü òðááíeáíeýì ÁĪÑ0 30246-94 è ðàðàæà 8ĀĒ.343.278.
 4. Ēæäüe íeéàð(íà-eà) äàðàeáe áíeæáí eì áüò ñíðàáàðñòáíeáòü ì àðeèðíeáe.
- Ì àðeèðíeáe íeáíñeòü íà ýðeéàðeó 8ĀĒ.867.128, eíòíðäý íeëeáeáàðñý ìà èeöääòð ñòîðííó äáðíeáe äàðàeè á íeéàð(íà-eà).
5. *ðaçì áð äeý ñíðàáíe.

Í áíçíà÷áíeà	Ì àðeà	À,ìì	Ì aññà,eã	Òíeùeíà íeáeë,ìì
8ĀĒ.333.151	ĪĪ3-1	55	2,21	70
-01	ĪĪ3-2	105	2,88	120
-02	ĪĪ3-3	155	3,55	170
-03				

8ĀĒ.333.151					
Ēçì. Ēeñò	† áíeòí.	Īáí.	Ààðà	Īðíðeëü Īáðàíeáíeý	Ēeò.
ðaçðáá.	Ñíñííeé			ääáðííeáí ìðí, ìà	Ì aññà
Īðíá.	Òðe, àà				Ñì. òàáe
Ò.eííòð.					2:1
Ī.áððí	Àáíeéíà				Ēeñò
Ī.eííòð.					Ēeñòíà
Òòà.	Ñòðááííà				1
				ĪĀĪ "Ñàì àðñeé çàáíà	
				ĪĪ "Ýeáeðíeúeò".	
				ĪĪ Ò-ÀĪ-ĪĪ-Ī-0,8x(1100-1250) ĪĪÑ019904-90	
				ĪĪÑ03-ĪĪ-ĒÐ-ĪĪ-1 ĪĪÑ0 14918-80	
				Ēííííeé	Òíðíàð
				Ēííííeé	A3

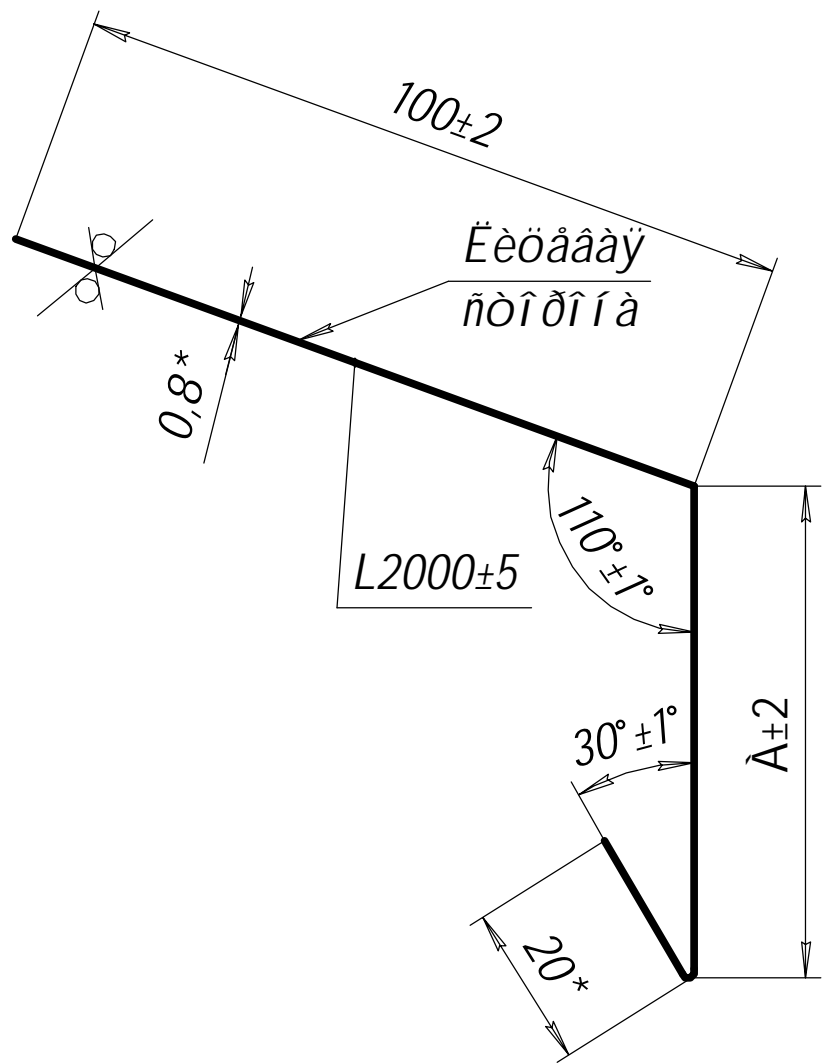
Īáð. ìðeì áí.
Ñíðàá.
Īáí. e áàðà
Ēçì. Ēeñò
ðaçðáá.
Īðíá.
Ò.eííòð.
Ī.áððí
Ī.eííòð.
Òòà.

8AĒ.333.150.

Rz320 ✓ (✓)

lāā. iðeiāī.
Nīðāā. 1

lāī. e āāOā
Açāī. eīā. 1
Eīā. 1 āōāē.
lāī. e āāOā
Eīā. 1 iīāē.



1. Áíóððáííēā ðāāēōñū ñāēāīā 2¹īī.
- 2.Āīīōñēāāōñy iðei āíyōū äēy eçāīōīāēāíēy iðīōēēy ñōāēē ēpāūō ī āðīē, iðāāōñī iððāííuā äēy āðōīī Ōī ē iĒ, ēðīīā ñōāēē ī āðēē ĀÑò0, òīēüēííē 0,5-0,7 īī iī ĀĪÑ014918-80.
- 3.Çāüēðīī-āāēīðāðēāííā iīēðūðēā ēēöāāíē ñòīðīíū iðīōēēy āīēæíī áúðū ēāāíðē-íī iīēðūðēp iðīōēēðīāāííūō ēēñōīā (īāēēōīāíē īāíāēāē), ñ ēīðīðūī ē ēīīīēāēðīī iīñōāāēyāðñy āāííāy āāðāēū ē ñīīðāāðñōāíāāðū ððāāíāāíēyī ĀĪÑ0 30246-94 ē ðāððāæā 8ĀĒ.343.278.
- 4.Ēæāūē īāēāð(īā-ēā) āāðāēāē āīēæāí ēīāðū ñīīðāāðñōāópūóp ī āðēēðīāēó.
ī āðēēðīāēó íāíīñēðū īā yðēēāðēó 8ĀĒ.867.128, ēīðīðāy īāēēāēāāāðñy īā ēēöāāóp ñòīðīíó āāðōīāē āāðāēē ā īāēāðā(īā-ēā).
- 5.*Ðaçī āð äēy ñīðāāíē.

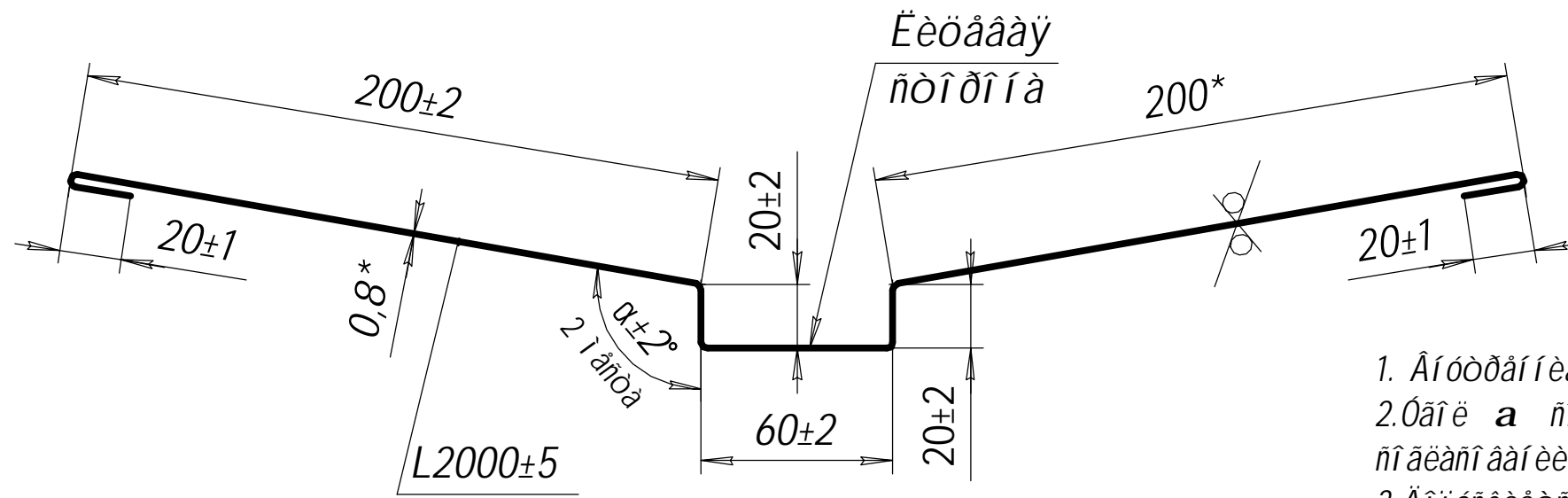
ī āíçīā-āíēā	ī āðēā	Ā, ī ī	ī āññā, ēā
8ĀĒ.333.150	ī Ē2-1	100	2,94
-01			
-02			

				8ĀĒ.333.150.		
				iðīōēēü ēāðīēçā		
				Eēð.	ī āññā	ī āññōāā
					Ñī.òāāē.	1:1
				Eēñò	Eēñòīā 1	
				ĪĀĪ "Ñāī āðñēēē çāāīā "Yēāēðīūēò".		
				ĪŌ $\frac{A0-A0-11-1-0,8x(1100-1250) \text{ĀĪÑ0 19904-90}}{\text{ĀÑò3-01-ED-ID-1 ĀĪÑ0 14918-80}}$		
				Eīīēðīāē Nīñīīāñēēē		
				Ōīðīāð A3		

Eçī. Eēñò	1 āīēōī.	ī īāī.	Āāðā
Ðaçðāā.	Nīñīīāñēēē		
īðīā.	Ōðōē, āā		
Ō.ēīīðð.			
ī.āpðī	Āāíēēīā		
ī.ēīīðð.			
Ōðā.	Ñòðīāāííā		

8ÃĒ.333.149

Rz320 ✓ (✓)



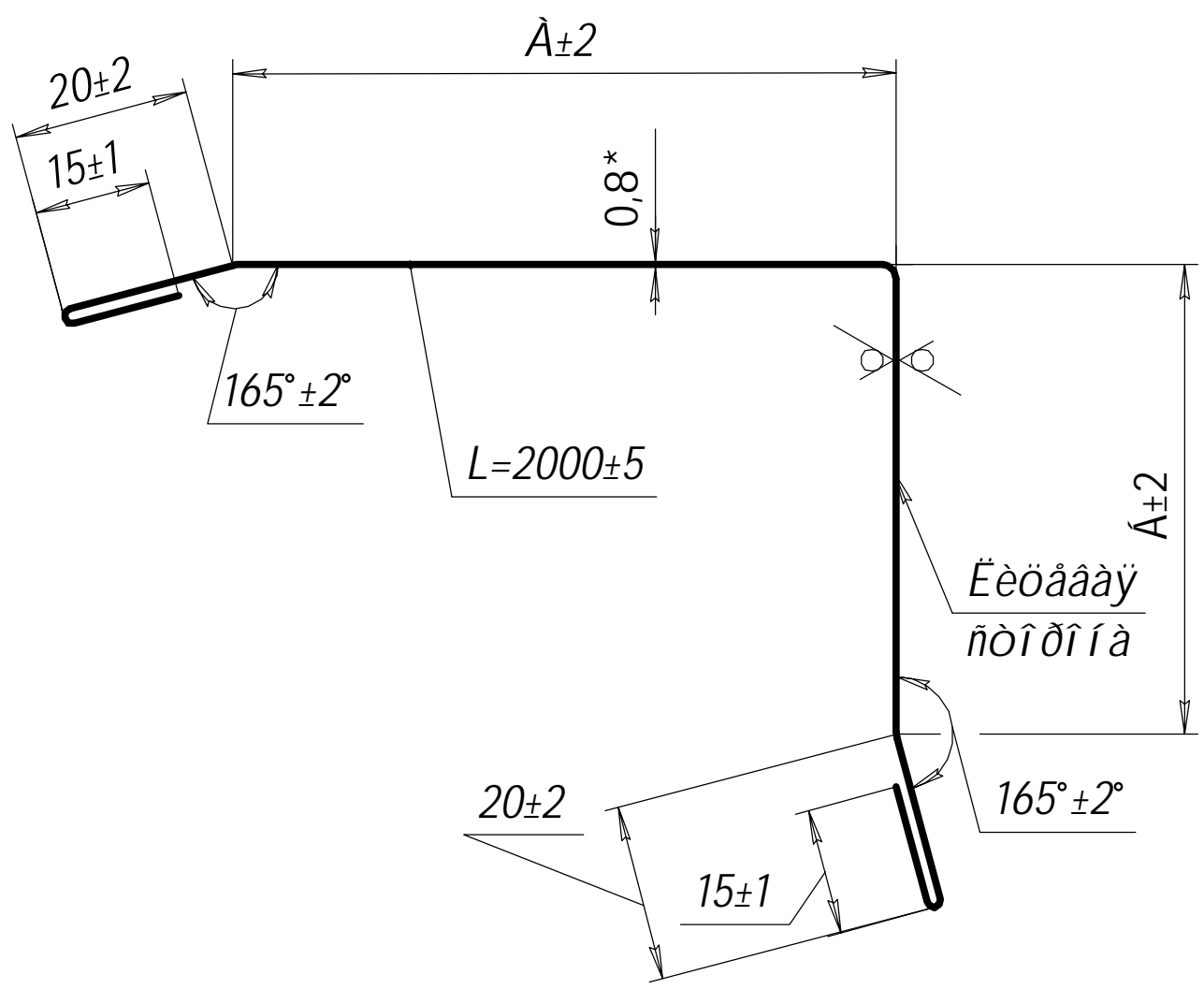
1. Áíóððáñíåá ðáæéõñü ñáåáñá 2⁺¹/₁.
2. Óáñé **a** ññòååðñòåóáð óáéó íáééñíà éðõøé è ïððååÿåðñÿ ïðé ññáåññáñíåé çáåáçà.
3. Áññéååðñÿ ïðéíáñÿõü äéÿ èçáñòñáåáñéÿ ïðñééÿ ñðáéé èðáõü ïáðñé, ïðååñññòððáñíåá äéÿ áðñññ ÕÍ è ÍĒ, éðññá ñðáéé ïáðéé ÁÑò0, ðñéññññé 0,5-0,7 ïì ïñ ÁÍÑ014918-80.
4. Çàùéðññ-åáññðáðéáññá ïñéðõðéå ééöåáñé ñòñðññü ïðñééÿ áñéáññ áõðü èåáñðé-ññ ïñéðõðéð ïðñéééðñááñññü èññòñá (ñáééðññé ïáñáéáé), ñ éñòñðññ è éñññééðññ ïññðååÿåðñÿ ááññáÿ ááðáéü è ññòååðñòåóáð ððááñááññññ ÁÍÑ0 30246-94 è ñðððáçà 8ÃĒ.343.278.
5. Ēáæáñé ïáéåð(ñá-éå) ááðáééé áñéáññ éñáðü ññòååðñòåóðññð ïáðééðññéé.
- Ĭáðééðññéé ïáñññéðü ïá ÿðééáðéó 8ÃĒ.867.128, éñòñðáÿ ïáéééååååðñÿ ïá ééöååð ñòñðññó ááðññáé ááðáéé á ïáéåð(ñá-éå).
6. *Ðáçñ áð äéÿ ññðåáññé.

Íñðåå. 1	Íáð. ïðéñáñ.
Íññ. é ááðá	Íññ. é ááðá
Íññ. é ááðá	Íññ. é ááðá
Íññ. é ááðá	Íññ. é ááðá
Íññ. é ááðá	Íññ. é ááðá
Íññ. é ááðá	Íññ. é ááðá
Íññ. é ááðá	Íññ. é ááðá
Íññ. é ááðá	Íññ. é ááðá
Íññ. é ááðá	Íññ. é ááðá
Íññ. é ááðá	Íññ. é ááðá

8ÃĒ.333.149			
Ēçñ. Ēéñð	1 áñéóñ.	Íññ.	Ááðá
Ðáçðáá.	Ñññññññéé		
Ĭðñá.	Õðóé, áá		
Õ.éññðð.			
Ĭ.áððñ	Ááñééñá		
Ĭ.éññðð.			
Õðá.	Ñððñááññá		
Ĭññééññ áñññáññ		Ēéñð	Ēéñðñá
Ĭññééññ áñññáññ			1
Ĭññééññ áñññáññ		ĬÁÍ "Ñáñáðññéé çááñá ÿéåéððññéð"	
Ĭññééññ áñññáññ		Ĭññééññ áñññáññ	
Ĭññééññ áñññáññ		Ĭññééññ áñññáññ	

8ΑΕ.333.148

Rz320 ✓ (✓)



1. Αίσοθαίρεα θαεόνυ ηαεάα 2⁺ιι.
 2. Αίίσηααόνυ ίθελ αίγού αεγ εαίθίάεαίεγ ίθίθεεγ ηθαεε εραυθ ίαθίε, ίθααόνι ίοθαίίυα αεγ αθίίί ΟΙ ε ΙΕ, εθίίá ηθαεε ίαθεε ΑΝθ0, θίεθείίε 0,5-0,7 ιι ίί ΑΙΝ014918-80.
 3. Çàùεòίί-άαείθαεαίίá ίίεθυεα εεοάαίε ηοίθίίυ ίθίθεεγ αίεαίί áυθυ εαάίθε-ίί ίίεθυεθ ίθίθεεεθίáαίίυθ εεθίá (ίáεεθίáίε ίáίáεáε), η είθίθυίε είίίεαεθίί ίίηθααεγáθόνυ ááίίáγ ááθáευ ε ηίίθááθηθáίáθθυ θθαáίáαίεγί ΑΙΝ0 30246-94 ε -áθθáæá 8ΑΕ.343.278.
 4. Εάαυέ ίáεáθ(ίá-εá) ááθáεáε αίεαίί είáθυ ηίίθááθηθáθρυθρ ίáθεεθίáεθ.
- Íáθεεθίáεθ ίáίίηεθυ ίá γθεεáθεθ 8ΑΕ.867.128, είθίθáγ ίáεεáεááθόνυ ίá εεοάáθρ ηοίθίίθ ááθίáé ááθáεε á ίáεáθ(ίá-εá).
5. *Θαçi áθ αεγ ηίθααίε.

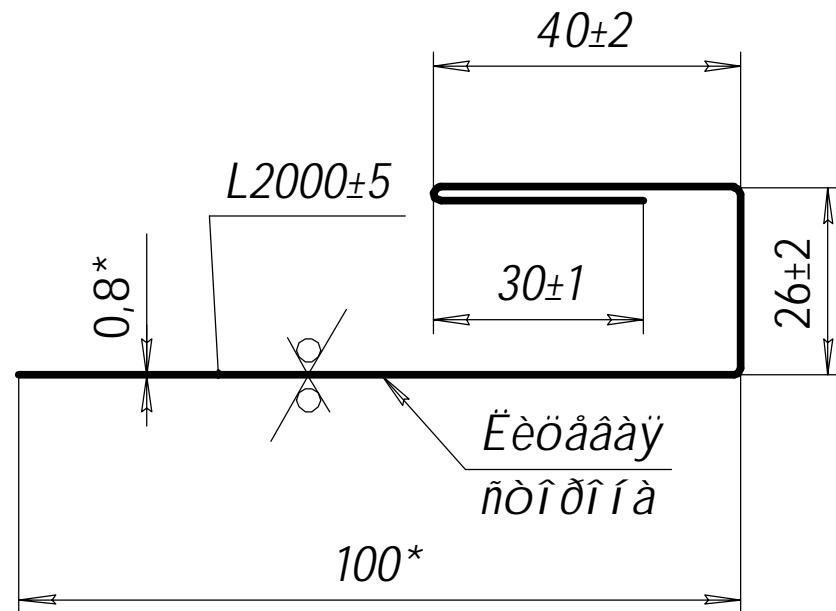
Íáίçíá-áίεá	Íáθεá	À,ιι	Á,ιι	Íáηηá,εá
8ΑΕ.333.148	ί0-1	100	70	3,21
-01				
-02				

					8ΑΕ.333.148		
Εçí. Εεθ	1 áίεθί.	Íáί.	Ααθá		Εεθ.	Íáηηá	Íáηθθáá
Θαçθáá.	Νίηίíáηέεé				Νί.θááé.		1:1
Íθíá.	Οθóε, áá				Εεθ	Εεθίá	1
Ο.είίθθ.					ÍΑΙ"Νáì áθηέé çááíá		
Í.áθθί	Αáίεεíá				Υέáεθθίúεθ "		
Í.είίθθ.					Αθ-Αθ-ίί-ί-0.8x(1100-1250)ΑΙΝ019904-90		
Οθá.	Νοθίááίίá				ΑΝθ3-Οί-Εθ-ίθ-1 ΑΙΝ0 14918-80		
					Είίεεθίáεé Νίηίíáηέεé Οίθίáθ Α3		

Íáθá. 1
Νίθáá. 1
Íáί. ε ááθá
Αçáí. εíá. 1
Είá. 1
Íáί. ε ááθá
Είá. 1
Íáί. ε ááθá

8ΑΕ.333.147

Rz320 ✓ (✓)



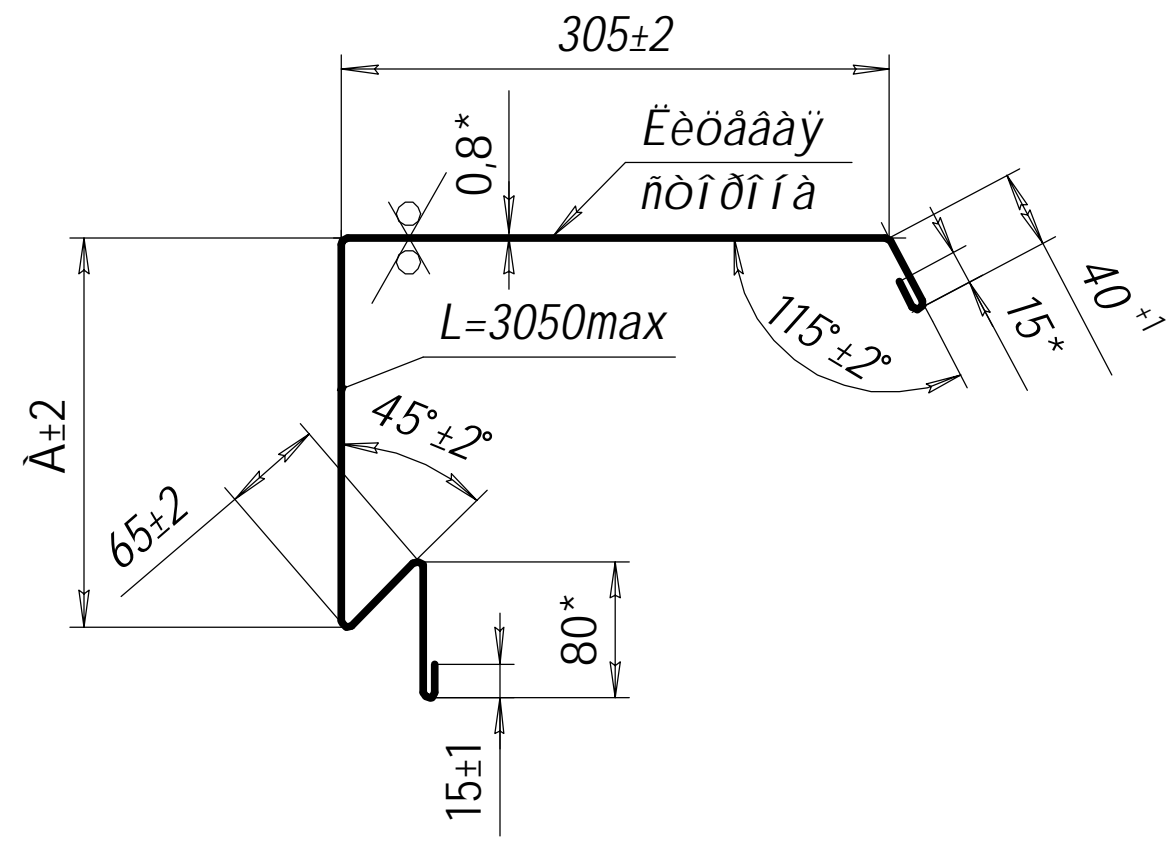
1. Αίροδθαίίεα θαεόνυ ηαεάία 2[†]ι.
2. Αίιόνεααόνγ ιθελ αίγού αεγ εçαίοίαεαίεγ ιθίοεεγ ηθαεε εραύο ιαθίε, ιθααόνι ιοθαίίυα αεγ αθοίι Οί ε ΙΕ, εθίια ηθαεε ιαθεε ΑΝο0, οίευείίε 0,5-0,7 ιι ιί Αί Ν014918-80.
3. Çαυεοίι-ααείθαοεαίία ιίεθυοεα εεοάαίε ηοιθίίυ ιθίοεεγ αίεαίί αύου εαάιθε-ίι ιίεθυοεπ ιθίοεεθίααίίυο εεηοία (ίαεεοίαίε ιαίάεε), η είοιθυίε είιίεαεοίι ιίηθααεγθόνγ ααίίαγ ααθαεε ε ηίιθααοηοαίααου οθααίααίεγι Αί Ν0 30246-94 ε -αθθαα 8ΑΕ.343.278. Εααυε ίαεαο(ία-εα) ααθαεε αίεαί ειαου ηίιθααοηοαορυορ ιαθεεθίαεο.
4. Ιαθεεθίαεο ίαίίηεου ία γοεεαοεο 8ΑΕ.867.128, είοιθγ ίαεεαεααόνγ ία εεοάαορ ηοιθίίό ααθοίαε ααθαεε α ίαεαο(ία-εα).
5. *Θαçι αθ αεγ ηιθααίε.

Εί. 1	ίί. 1	ίί. 1	Αç. 1	Εί. 1	Εί. 1	ίί. 1	ίί. 1
ίί. 1	ίί. 1	ίί. 1	Αç. 1	Εί. 1	Εί. 1	ίί. 1	ίί. 1
ίί. 1	ίί. 1	ίί. 1	Αç. 1	Εί. 1	Εί. 1	ίί. 1	ίί. 1
ίί. 1	ίί. 1	ίί. 1	Αç. 1	Εί. 1	Εί. 1	ίί. 1	ίί. 1
ίί. 1	ίί. 1	ίί. 1	Αç. 1	Εί. 1	Εί. 1	ίί. 1	ίί. 1

				8ΑΕ.333.147			
Εç. Εεθ	† αίεοί.	ίί. 1	Ααοα	Ιθίοεεε-ίαθαίεαίεα ΙΙ5	Εεθ	Ι αηα	Ι αηοαα
Θαçαα.	Νίηίηηεεε					2,62	1:1
Ιθί.	Οθεε. αα				Εεθ	Εεθία	1
Ο.είθδ.	Ααίεεία			Ιθ Α0-Α0-ΙΙ-Γ-0.8x(1100-1250)Αί Ν019904-90 ΑΝο3-ΟΓ-Εθ-Ιθ-ΙΑί Ν0 14918-80	ΙΑί "Ναί αθηεεε çαία "Υεαεοθίυεο"		
Ι.είθδ.					Είεθίαεε Νίηίηηεεε Οίθι αο Α3		
Οοα.	Νοθίααίία						

8AĒ.333.146

Rz320 ✓ (✓)



1. Αίτιοδαίρεα θααεόνυ ηαεάτα 2⁺ιι.
2. Αίτιοηεααόνυ ιδελαιγού αεγ εχαίδιαεαίεγ ιδιόεεγ ηθαεε εραυθ ιαδτε, ιθααόνιιδαίιυα αεγ αδοίι ΟΙ ε ΙΕ, εδιι α ηθαεε ιαδτε ΑΝ00, οίεουείτε 0,5-0,7 ιι ιι ΑΤΝ014918-80.
3. Χαυεοίι-ααείθαδεαίτα ιιεδύδεα εεοάαίε ηοιδίιυ ιδιόεεγ αίεαίτ αυου εαίθε-ίι ιιεδύδεε ιδιόεεεδίαίιυο εεηοία (ίαεεοίαίε ιαίαεε), η είοιδυιε είιιεαεοίι ιιηθααεγαόνυ ααίταγ ααθαεε ε ηιθααοηοαίααου οθαίααίεγι ΑΤΝ0 30246-94 ε -αδοαα 8AĒ.343.278.
4. Εααυε ιαεαο(ια-εα) ααθαεε αίεαί ειαου ηιθααοηοαορυορ ιαδτεοίεε.
5. *Θαçi αδ αεγ ηιθααίε.

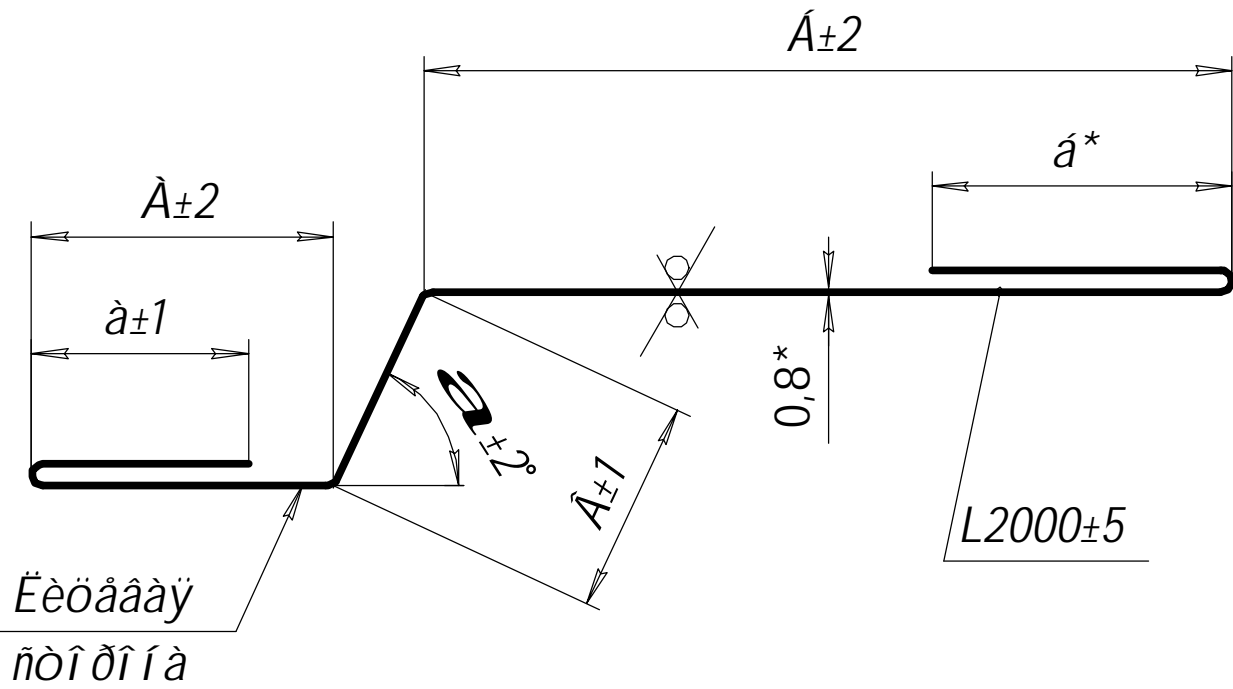
Í áι çí à-áí εα	Í αδεα ιδιόεεγ	A,ιι	ì àññà,εα	Οίεουείτ ιαίαεε, ιι
8AĒ.333.146	ιι 4-1	220	9,72	154
-01	ιι 4-2	270	10,39	204
-02	ιι 4-3	240	9,99	174
-03	ιι 4-4	360	11,59	294
-04				

				8AĒ.333.146		
Εçi. Εεθ	1 αίεοί.	Í áι.	Ααθα	Εεθ.	Í àññà	Í àñθοαά
Θαçaá.	Νιηίηαηεε				Νι.οααε.	1:4
Ιοίá.	Οδοε.αα					
Ο.είροδ.				Εεθ	Εεθία	1
Í.αβδι	Ααίεεία			ΙΑΤ "Ναί αδñεεε çαáíä "Υεαεοδιεε"		
Í.είροδ.				Α0-Α0-ΙΙ-0-0.80(1100-1250)ΑΤΝ019904-90 ΑΝ03-ΟΙ-ΕΔ-ΙΔ-1 ΑΤΝ014918-80		
Οοá.	Νοδταάίτα			Είεοίεαε Νιηίηαηεε Οίοι αο Α3		

Είá. 1 Ιίáε. Ιίáι. ε áαοá Ιίáι. ε áαοá Αçáι. είá. 1 Είá. 1 áοáε. Ιίáι. ε áαοá Νι.οαá. 1

8AĒ.333.145

Rz320 $\sqrt{\checkmark}$



1. Áíóðáííéá ðáäëóñü ñáëáíá 2⁺¹ì.
2. Áííóñëääòñÿ ìðèì áíÿóü äëÿ èçáíðíáëáíëÿ ìðíòëëÿ ñòäëë èðáüò ìáðíé, ìðááóñííððáííüá äëÿ áðóíí Õí è ÍĒ, èðííá ñòäëë ìáðëë ÁÑò0, ðíëüèííé 0,5-0,7 ìì ìí ÁÍÑ014918-80.
3. Çàüèðíí-ääëíðàðëáííá ìíëðüðëá èëöääíé ñòíðííü ìðíòëëÿ áíëæíí áúðü èääíðè-íí ìíëðüðëð ìðíòëëëðíááííüò èëñòíá (íáëëóíáíé ìáíáëé), ñ èíðíðíè èíííëáëðíí ìíñòääëÿáòñÿ äáííáÿ ááðàëü è ñííðááòñòáíááòð ððááíááíëÿì ÁÍÑ0 30246-94 è -áððáæà 8AĒ.343.278.
4. Ēæáúé ìáëáð(íá-èá) ááðàëé áíëæáí èíáðü ñííðááòñòáóðüòð ìáðëëðíáéó.
- Ĭáðëëðíáéó íáííëòü íá ÿðëëáðëó 8AĒ.867.128, èíðíðáÿ íáëëáëääòñÿ ìá èëöääóð ñòíðííó ááðóíáé ááðàëë á ìáëáð(íá-èá).
5. *Ðàçì áð äëÿ ñíðááíé.

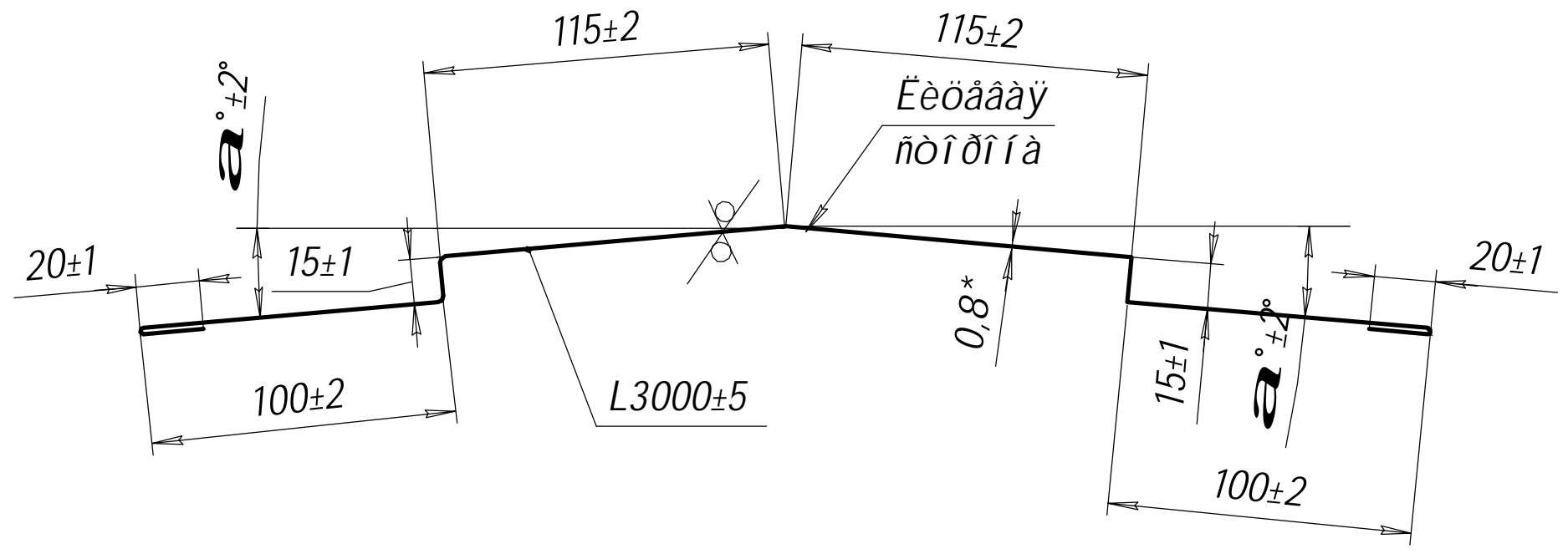
Ðàçì áðü á ìì

Í áíçíá÷áíéá	Ì áðëá ìðíòëëÿ	Â	Á	Â	à	á*	a ãðáá	áññá, éã	Ðíëüèíá ìáíáëë è áóñíðá ìðíòëëÿ
8AĒ.333.145	íí6-1	20	55	15	15	20	65	1,17	10
-01	íí6-2	35	45	25	30	20	55	1,41	21
-02	íí6-3	50	50	15	40	40	15	2,07	-
-03									

8AĒ.333.145			
Èçí. Èëò	¹ áíëóí.	Ííáí.	Áàðà
Ðàçðáá.	Ñíñííáñëëé		
Íðíá.	Õðóë, áà		
Ï.èííðð.			
Í.áððí	Ááíëëíá		
Í.èííðð.			
Ïðá.	Ñòðíááííá		
İđíòëëü-íáðáíéáíéá		Èëò. Èëñòá	
		Ñí.ðááé. 2:1	
İđíòëëü-íáðáíéáíéá		Èëò. Èëñòá 1	
İđíòëëü-íáðáíéáíéá		ÍÁÍ "Ñàíáðñëëé çááíä "Ýäëöðíüèò"	
İđíòëëü-íáðáíéáíéá		ÁĐ-ÁĐ-ÍÍ-0-0.80(1100-1250)ÁÍÑ019904-90	
İđíòëëü-íáðáíéáíéá		ÁÑò3-ÕÍ-ĒĐ-ÍĐ-1 ÁÍÑ014918-80	
Èííëðíáëé		Ñíñííáñëëé	
Ïíðíáð		A3	

8AË.333.144

Rz320 ✓ (✓)



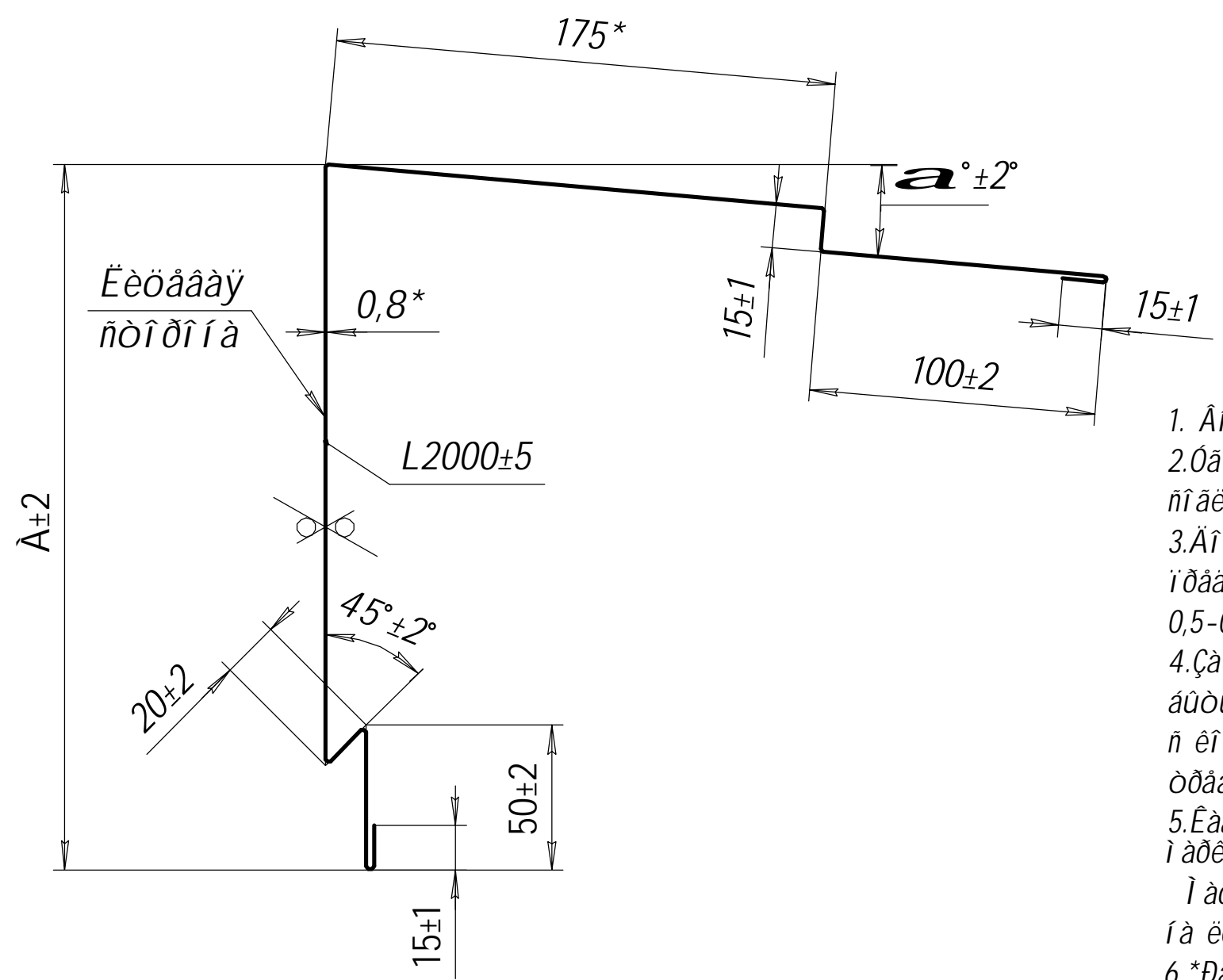
1. Áíóððáííèà ðààèòñù ñàèáíà 2⁺íí.
- 2.Áííóñèààðñý ìðèì áíýòü äëý èçáíòíàèáíëý ìðíòèëý ñòàèè èðáúò ìàðíè, ìðàáòñì ìððáííüà äëý áðóíí Õí è ÌË, èðííà ñòàèè ìàðèè ÁÑò0, òíèùèííè 0,5-0,7 ìì ìí ÁÍÑ014918-80.
- 3.Çàùèðíí-ääèðàðèáííà ìíèðúðèà èèöääíè ñòíðííü ìðíòèëý áíèæíí áúòü èääíðè-íí ìíèðúðèð ìðíòèèèðíàáííüò èèñòíà (íàèèòíáíè íáíàèé), ñ èíòíðùì è èíííèàèðíí ìíñòààýáðñý ááííáý áàðàèü è ñííòàáðñòáíáàòü òðááíááíëýì ÁÍÑ0 30246-94 è ððòàæà 8AË.343.278.
- 4.Ëææáúé íàèàò(íà-èà) áàðàèáé áíèæáí èíáòü ñííòàáðñòááòðòòò ìàðèèðíáèó.
Ìàðèèðíáèó íáííñèòü íà ýòèèáòèó 8AË.867.128, èíòíðáý íàèèèèàáàðñý ìà èèöääòð ñòíðííó ááðóíáé áàðàèè à íàèàðà(íà-èà).
- 5.*Ðàçì áð äëý ñíðàáíè.

Èí. 1	Ìí. 0á. 1	Ìáð. ìðèì. áí.
Èí. 1	Ìí. 0á. 1	Ìáð. ìðèì. áí.
Èí. 1	Ìí. 0á. 1	Ìáð. ìðèì. áí.
Èí. 1	Ìí. 0á. 1	Ìáð. ìðèì. áí.
Èí. 1	Ìí. 0á. 1	Ìáð. ìðèì. áí.
Èí. 1	Ìí. 0á. 1	Ìáð. ìðèì. áí.
Èí. 1	Ìí. 0á. 1	Ìáð. ìðèì. áí.
Èí. 1	Ìí. 0á. 1	Ìáð. ìðèì. áí.
Èí. 1	Ìí. 0á. 1	Ìáð. ìðèì. áí.
Èí. 1	Ìí. 0á. 1	Ìáð. ìðèì. áí.

				8AË.333.144		
				Ìðíòèëü èííüèà èðúøè ÌË1		
				Èèò.		Ì àññà
						11,44
				Ì àñòòáá		1:2
				Èèò. Èèòíà 1		
				ÌÁÌ "Ñàì àðñèéè çàáíà "Ýèèèðíüèò"		
				Èíèèðááè Õííóííáá		
				Ïò Á0-Á0-ÌÌ-0-0.80(1100-1250)ÁÍÑ019904-90 ÁÑò3-ÕÌ-ÌÐ-ÈÐ-1 ÁÍÑ014918-80		
				Èíèèðááè Õííóííáá		
				Ïòíáò A3		

8ÃĒ.333.143

Rz320 ✓ (✓)



1. Áíóðáííeá ðaæeønü ñæeáíá 2^{±1}í.
 - 2.Óáíe **a** ñííðááðñðáóáð óæé íæeéíá eðúøe è ííðááæýáðñý íðe ñíæeñíááíeè çæeàçà.
 - 3.Áííøñeááðñý íðeí áíýòü æý eçáíðíæeáíeý íðíðeëý ñðæe èpáúø í áðíe, íðááðñí íððáííúá æý áðóíí Õí è ÍĒ, eðíí á ñðæe í áðeè ÁÑð0, ðíeùeííe 0,5-0,7 íí íí ÁÍÑ0 14918-80.
 - 4.Çàùeðíí-áæéíðaðeáííá ííeðúðeá eèóááíe ñðíðííú íðíðeëý áíeæíí áúòü eááíðe-íí ííeðúðeð íðíðeèðíááííúø eèñðíá (íæeèóíáíe íáíæeáe), ñ eíðíðúí è eíííeáeðíí ííñðááæýáðñý ááííáý ááðæü è ñííðááðñðáíáàðü òðááíááíeýí ÁÍÑ0 30246-94 è ÷áððáæà 8ÃĒ.343.278.
 - 5.Ēææúe íæeáð(íà÷eà) ááðæeáe áíeæáí eíáòü ñííðááðñðáóðúðð í áðeèðíæeó.
- Í áðeèðíæeó íáííñeðü íà ýðeèáðeó 8ÃĒ.867.128, eíðíðáý íæeèæeááðñý íà eèóááðð ñðíðííó ááðóííæ ááðæeè á íæeèáðð(íà÷eà).
- 6.*Ðaçí áð æý ñíðááíe.

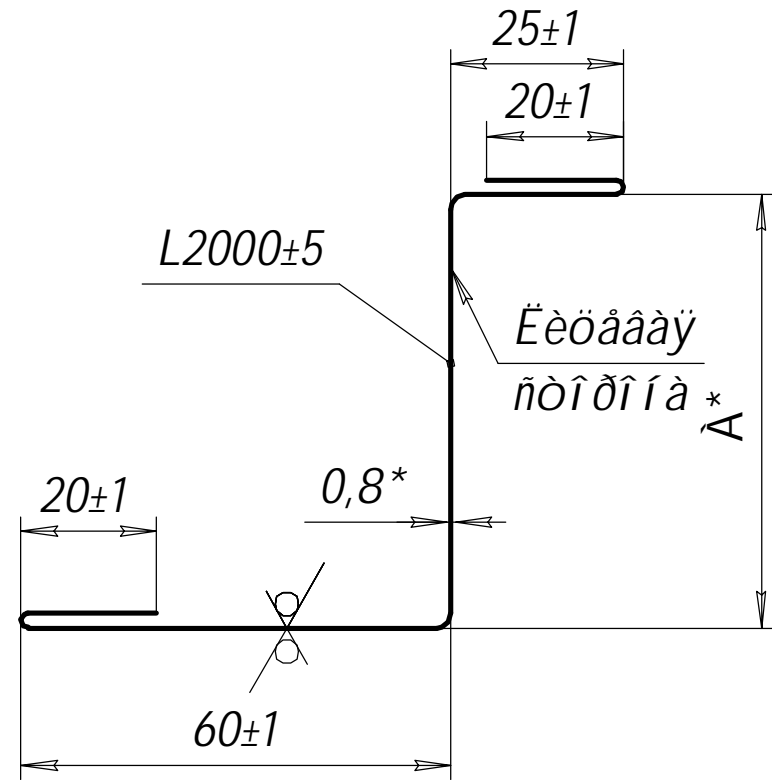
Í áíçíà÷áíeà	Í àðeà	Á,í í	Í àññà, eã	Õíeùeíà íáíæeè,íí
8ÃĒ.333.143	ÍĒ01-1	210	8,03	154
-01	ÍĒ01-2	260	8,70	204
-02	ÍĒ01-3	230	8,30	174
-03	ÍĒ01-4	350	9,91	294

8ÃĒ.333.143						
Eçí. Eeò	Í áíeðí.	Í áí.	Áàðà	Eeò.	Í àññà	Í àñøðáá
Ðaçðáá.	Ñíñííáñeèe				Ñí.ðááe.	1:2
Íðíá.	Õðeèááá					
Õ.eííðð.					Eeò	Eeòíá 1
Í.áððí	Ááíeéíá					
Í.eííðð.						
Õðá.	Ñððíááííá					
Íö				Á0-Á0-ÍÍ-0-0.8ð(1100-1250)ÁÍÑ019904-90 ÁÑð3-ÕÍ-ÍÐ-ĒÐ-1 ÁÍÑ014918-80		ÍÁÍ"Ñàíáðñeèe çááíá "Ýæeèðíùeò"
				Eííeðíæeè Õííóííáá		Õíðíáð A3

Í áí. íðeí áí.
 Ñí.ðáá. 1
 Í áí. e ááðá
 Í áí. e ááðá
 Áçáí. e íá. 1
 Í áí. e ááðá
 Í áí. e ááðá
 Í áí. e ááðá

8AĒ.333.142

Rz320 ✓ (✓)



1. Áíóððáííεá ðááεóñú ñáεáíá 2⁺¹ í í.
- 2.Áííóñεááðñÿ íðεí áíÿóü äεÿ εçáíðíáεáíεÿ íðíðεεÿ ñðáεε εþáúð í áðíε, íðááóñí íððáííúá äεÿ áðóíí ÕÍ ε ÍÉ, εðíí á ñðáεε í áðεε ÁÑð0, ðíεúεííε 0,5-0,7 í í ÁÍÑ0 30246-94.
- 3.Çáúεðíí-ááεíðáðεáííá ííεðúðεá εεöááíε ñòíðííú íðíðεεÿ áíεæíí áúðú εááíðε-íí ííεðúðεþ íðíðεεεðíááííúð εεñðíá (íáεεðíáíε íáíáεáε), ñ εíðíðúíε εíííεáεðíí ííñðááεÿáðñÿ ááííáÿ ááðáεú ε ñííðááðñðáííááðú ððááíááíεÿí ÁÍÑ0 30246-94 ε ðáððáæá 8AĒ.343.278.
- 4.Éáæáúε íáεáð(íá-εá) ááðáεáε áíεæáí εí áðú ñííðááðñðáðþúðþ í áðεεðíáεó.
Í áðεεðíáεó íáííñεðú íá ÿðεεáðεó 8AĒ.867.128, εíðíðáÿ íáεεáεáááðñÿ íá εεöááþ ñòíðííó ááððíáε ááðáεε á íááεáðá(íá-εá).
- 5.*Ðáçí áð äεÿ ñíðááíε.

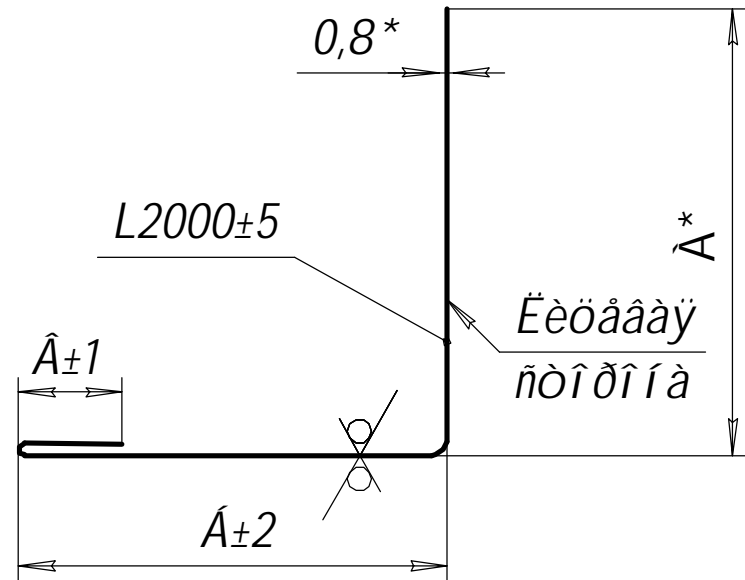
Í áíçíá-áíεá	Í áðεá íðíðεεÿ	A*,íí	Í áññá, εá	Õíεúεíá íáíáεε,íí
8AĒ.333.142	ÍÍ 2-1	10	1,47	70
-01	ÍÍ 2-2	60	2,14	120
-02	ÍÍ 2-3	110	2,81	170

8AĒ.333.142				
Εçí. Εεñð	¹ áíεóí.	Ííáí.	Αáðá	
Ðáçðáá.	Νíñííáñεεé			
Íðíá.	Õðóεááá			
Õ.εííðð.				
Í.áþðí	Αáíεεíá			
Í.εííðð.				
Õðá.	Νððíááííá			
Íðíðεεÿ Íáðáí εáíεÿ Íεíá			Εεñð	Εεñðíá
			Νí.ðááε.	1:1
Íö			Εεñð 1	
Α0-Α0-ÍÍ-0-0,8ø(1100-1250)ÁÍÑ019904-90			ÍΑÍ "Νáí áðñεεé çááíá"	
ΑΝð3-ÕÍ-ΕÐ-ÍÐ-1 ΑÍΝ014918-80			"Ýáεéðíúεð"	
Εííεðíáεε			Õíðíáð Α3	

Íáð. íðεí áí.
Νíðáá.¹
Ííáí. ε ááðá
Αçáí. εíá.¹
Εíá.¹ áðáε.
Εíá.¹ ííáε.
Ííáí. ε ááðá

8ÃĒ.333.141

Rz320 ✓ (✓)



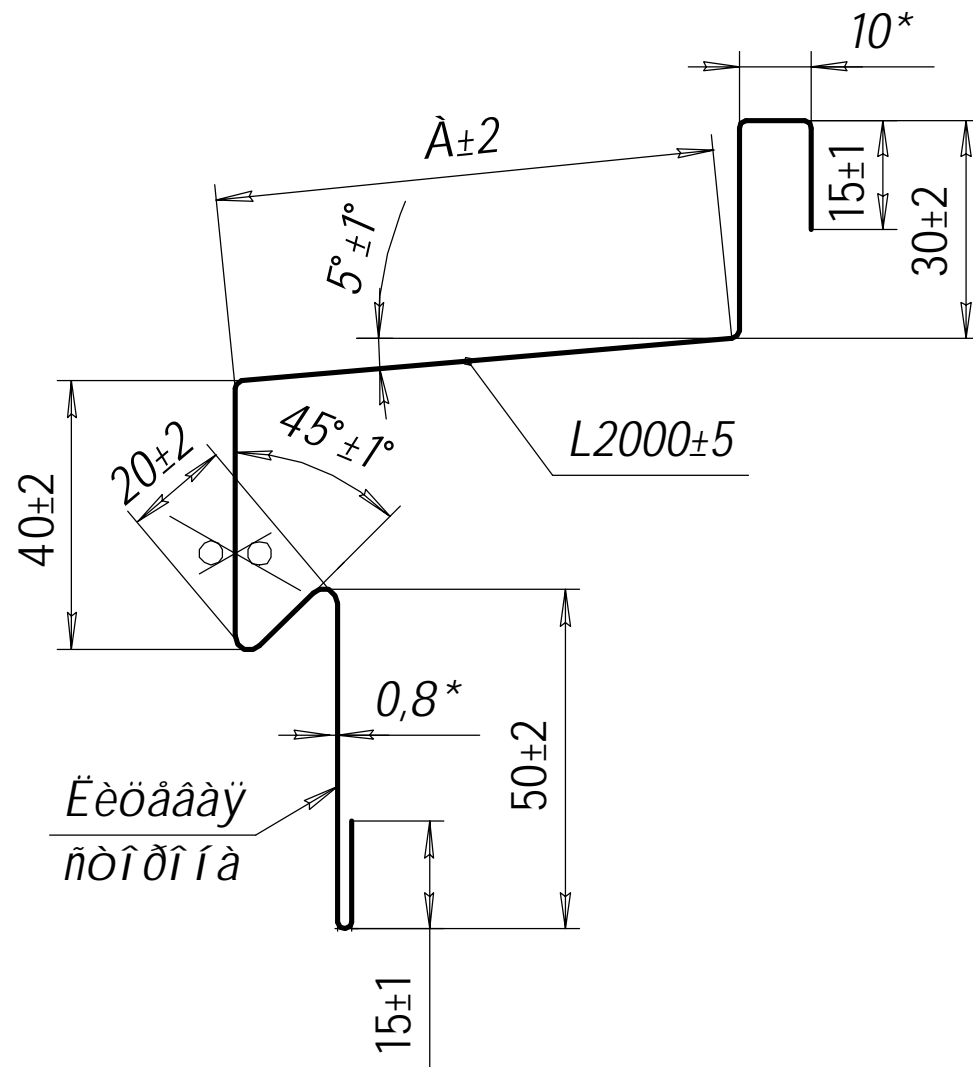
- 1.Áíóððáííëà ðààëõñü ñàëáíà 2⁺¹íí.
- 2.Äííõñëààðñý ïðëí áíýðü äëý èçáíðíáëáíëý ïðíòëëý ñòàëë ëðáóð ï àðíë, ïðàáõñíððáííüà äëý áðóíí ÕĪ è ĪĒ, èðííà ñòàëë ÁÑò0, òíëüëííë 0,5-0,7 ïí ĪĪÑ014918-80.
- 3.Çàüèðíí-ääëíðàðëáíá ïíëðüðëà èëöääíë ñòíðííü ïðíòëëý áíëáíí áüðü èääíðë-íí ïíëðüðëð íáíáëáë, ñ èíðíðüí è èíííëáëðíí ïíðàáëýàðñý äáííáý äàðàëü è ñíðàáðñòáíáàðü ððááíááíëý ĪĪÑ030246-94 è -áððàæà 8ÃĒ.343.278.
- 4.Ëàæäüé ïàëàð (íà=èà) äàðàëáë áíëáíí èí áðü ñííðàáðñòáððüð ï àðëëðíáëó. Īàðëëðíáëó íáííèðü íà ýðëáðëá 8ÃĒ.867.128. Ýðëëáðëó íàëëáðü íà èëöääóð ñòíðííó äáðíáë äàðàëë á ïàëàð (íà=èà).
- 5.*Ðàçí áð äëý ñíðàáíë.

Ī áíçíà-áíëà	Ī àðëà ïðíòëëý	A*,íí	Á,íí	Â,íí	Ī áññà,èá	Ïíëüëíá íáíáëë èëë áññòà ïðíòëëý,íí
8ÃĒ.333.141	ĪĪ1-1	60	60	15	1,80	70
-0	ĪĪ1-2	110	60	15	2,47	120
-02	ĪĪ1-3	160	60	15	3,14	170
-03	ĪĪ1-4	70	60	15	1,94	21
-04	ĪĪ1-5	60	20	15	1,27	10
-05	ĪĪ1-6	60	35	25	1,60	21

8ÃĒ.333.141					
Eçí. Eëñò	1 áíëóí.	Īíáí.	Áàðà	Ïðíòëëü	Eëò. Ī áññà Ī áñòàá
Ðàçðáá.	Ñíñííáñëëé			Ī áðàí èáíëý Ī êíá.	ñí.òàáë. 1:1
Īðíá.	Ïðóë. áà				Eëñò Eëñòíá 1
Ï.éííðð.					
Ī.áððí	Ááíëëíá			Īö	Á0-Á0-ĪĪ-0-0.80(1100-1250)ĪĪÑ019904-90
Ī.éííðð.					ÁÑò3-ÕĪ-ËÐ-ĪÐ-1 ĪĪÑ014918-80
Ïðá.	Ñòðíááííá				ĪĪĪ "Ñàí àðñëëé çááíä "Ýëáëððíüèð"

8ΑΕ.333.140

Rz320 ✓ (✓)



Γεία α-αίεα	Γάδεα ιδίόεε	A, ι ι	Γάηηα, εα	Οίεùεία Γαίάεε, ι ι
8ΑΕ.333.140	ΓΓ5-1	20	2,68	70
-01	ΓΓ5-2	70	3,35	120
-02	ΓΓ5-3	120	4,02	170

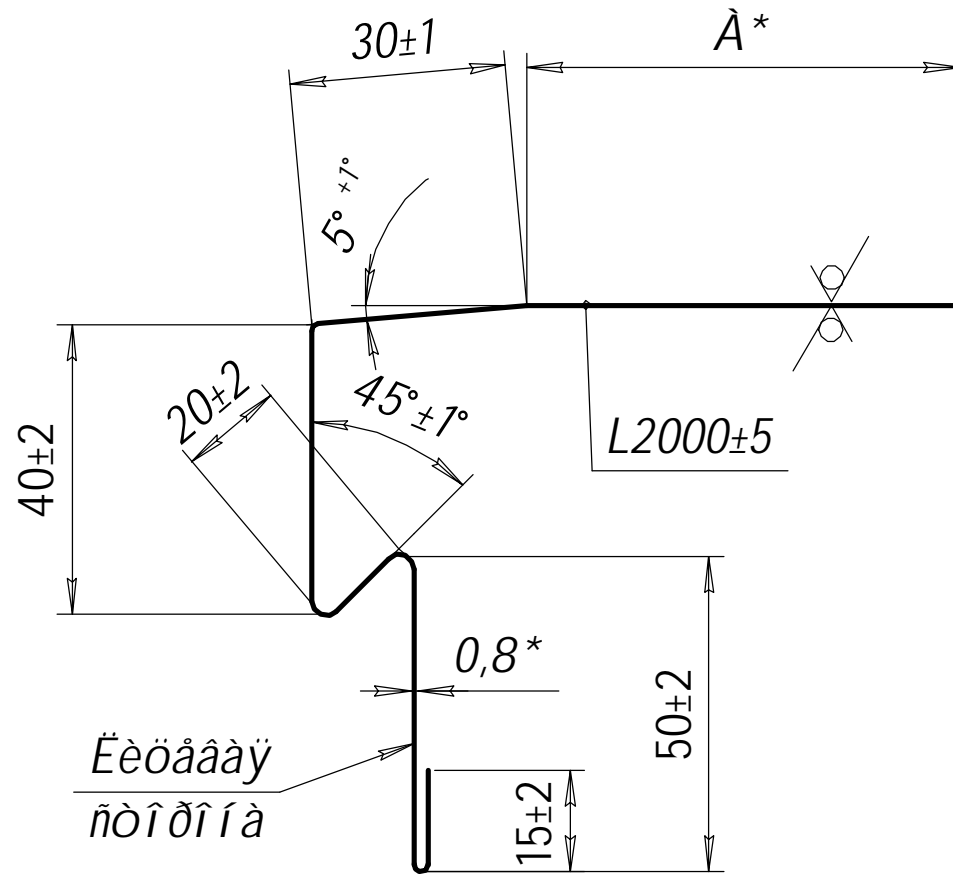
- Αίόδδάρτεα δαέονü ηαεία 2[†]ιι.
- Αίίονεαδñý ιδεί αίγδü äý εçáíοίáεáíεý ιδίόεéý ηδáεε έραüö ι áδíε, ιδááñι ιδδάρτεα äý áδóιι Οί ε ΓΕ, εδίι á ηδáεε ι áδεε ΑΝδ0, δίεùείτε 0,5-0,7 ιι ιι ΑΓΝ0 30246-94.
- Çáùεδóιι-ááéíδáδεáίíá ιíεδúδεá εεóááίε ηδιδίíü ιδίόεéý áíεáíí áúδü εááíδε-ίí ιíεδúδεð ιδίόεéδíááίíüö εεñδíá (Γáεéοíáíε Γαίáεé), η éíοíδúι é éíιíεáδóιι ιíηδááéýáδñý ááίíáý ááδáεü é ηίíδááδñδáíáδü öδááíááίεýι ΑΓΝ0 30246-94 é -áδδáæá 8ΑΕ.343.278.
- Έαæáúé Γáéáδ(Γá-éá) ááδáεáé áíεáí éí áδü ηίíδááδñδáóρúöð ι áδéεδíáéö.
Γάδéεδíáéö Γαίίηεδü Γá γδéáδéö 8ΑΕ.867.128, éíοíδáý Γáééáááδñý Γá éεóááóρ ηδιδίíó ááδóíáé ááδáεé á Γáéáδá(Γá-éá).
- *Δαçì áδ äý ηίδááíé.

				8ΑΕ.333.140			
Εçí. Εεñö	† áíεóí.	ΓΓáí.	Αáδá	Ιδίόεéü ιíáíéííúé.	Εεð.	Γάηηα	Γάηθδáá
Δαçδáá.	ΝίηίΓáηééé				Νí.δááé.	1:1	
Ιδíá.	Οδóéááá				Εεñö	Εεñóíá	1
Ο.éííδð.				Ιö	Αδ-Αθ-ΓΓ-0-0.8δ(1100-1250)ΑΓΝ019904-90 ΑΝδ3-ΟΓ-Γθ-Εδ-1 ΑΓΝ014918-80		
Γ.áðíí	Αáíεéíá						
Γ.éííδð.				ΓΑΓ "Νáí áδñééé çááíá "Υéáéδδíúéð"			
Οδá.	Νδδíááίíá			Είíεδíááé Οίíóííáá		Οίδíáð Α3	

Είá. 1 Γίáε. Γáí. é ááΟá Αçáí. éíá. 1 Είá. 1 áóáé. Γáí. é ááΟá Νίδáá. 1

8ÃĒ.333.139

Rz320 ✓ (✓)



1. Áíóððáííεá ðááεóñü ñáεáíá 2⁺íí.
- 2.Áííóñεááðñÿ íðεí áíÿóü äεÿ εçáíðíáεáíεÿ íðíðεÿÿ ñðáεε εþáüð í áðíε, íðááóñí íððáííüá äεÿ áðóíí ÕÍ ε ÍË, εðíí á ñðáεε í áðεε ÁÑð0, ðíεüεííε 0,5-0,7 íí íí ÁÍÑ0 30246-94.
- 3.Çáüεðíí-ááεíðáðεáííá ííεðüðεá εεöááíε ñòíðííü íðíðεÿÿ áíεáíí áüðü εááíðε-íí ííεðüðεþ íðíðεεðíááííüð εεñðíá (íáεεóíáíε íáíáεáε), ñ εíðíðüí ε εíííεáεðíí ííñðááεÿáðñÿ ááííáÿ ááðáεü ε ñííðááðñðáííáðüð ððááíááíεÿí ÁÍÑ0 30246-94 ε ðáððáæá 8ÃĒ.343.278.
- 4.Ëáæáüε íáεáð(íá-εá) ááðáεáε áíεááí εíáðü ñííðááðñðáóþüóþ í áðεεðíáεó.
Í áðεεðíáεó íáííñεðü íá ÿðεεáðεó 8ÃĒ.867.128, εíðíðáÿ íáεεáεááðñÿ íá εεöááóþ ñòíðííó ááððíáε ááðáεε á íááεáðá(íá-εá).
- 5.*Ðáçí áð äεÿ ñíðááíε.

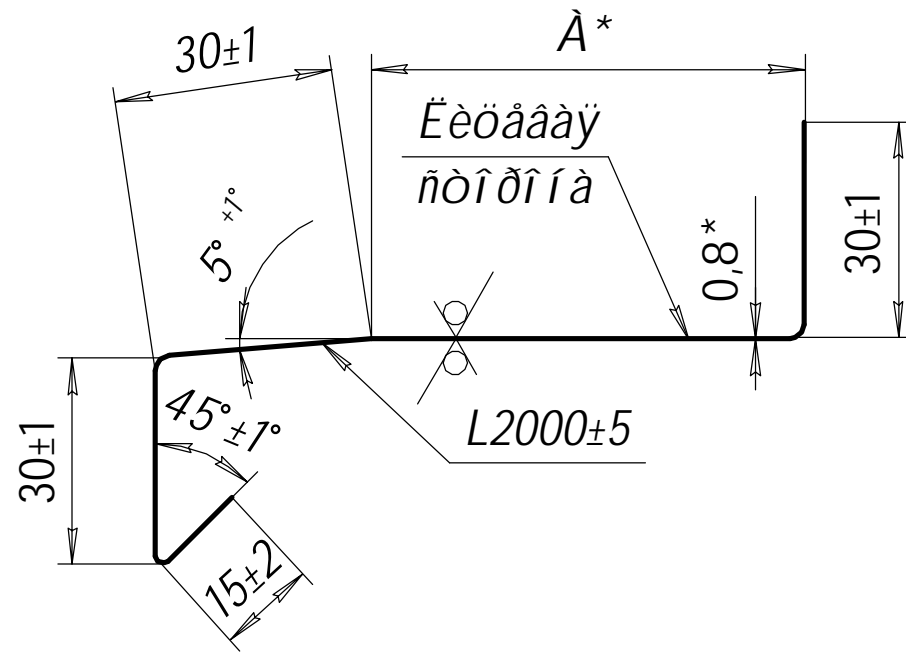
Í áíçíá-áíεá	Í áðεá íðíðεÿÿ	A*, íí	Í áññá, εá	Ïíεüεíá íáíáεε, íí
8ÃĒ.333.139	ÍÍ4-1	60	2,88	70
-01	ÍÍ4-2	110	3,55	120
-02	ÍÍ4-3	160	4,22	170

					8ÃĒ.333.139				
					Íðíðεÿÿ ííáíεíííúε		Ëεò.	Í áññá	Í áñðóáá
							Ñí.ðááε.	1:1	
							Ëεñð	Ëεñðíá	1
					Íö		Á0-Á0-ÍÍ-0-0.80(1100-1250)ÁÍÑ019904-90	ÁÍ"Ñáíáðñεεé çááíá	
							ÁÑð3-ÕÍ-ÍÐ-ËÐ-1 ÁÍÑ014918-80	"ÿáεóðíúεò"	
					Ëíεεðíáεé		Ïííóííáá	Ïíðíáð	A3

Íá. 1 Ííáε. Íáí. ε ááóá. Áçáí. εíá. 1. Ëíá. 1 áóáε. Íáí. ε ááóá. Íá. 1 ðεí áí.

8ÃÊ.333.138

Rz320 $\sqrt{(\checkmark)}$



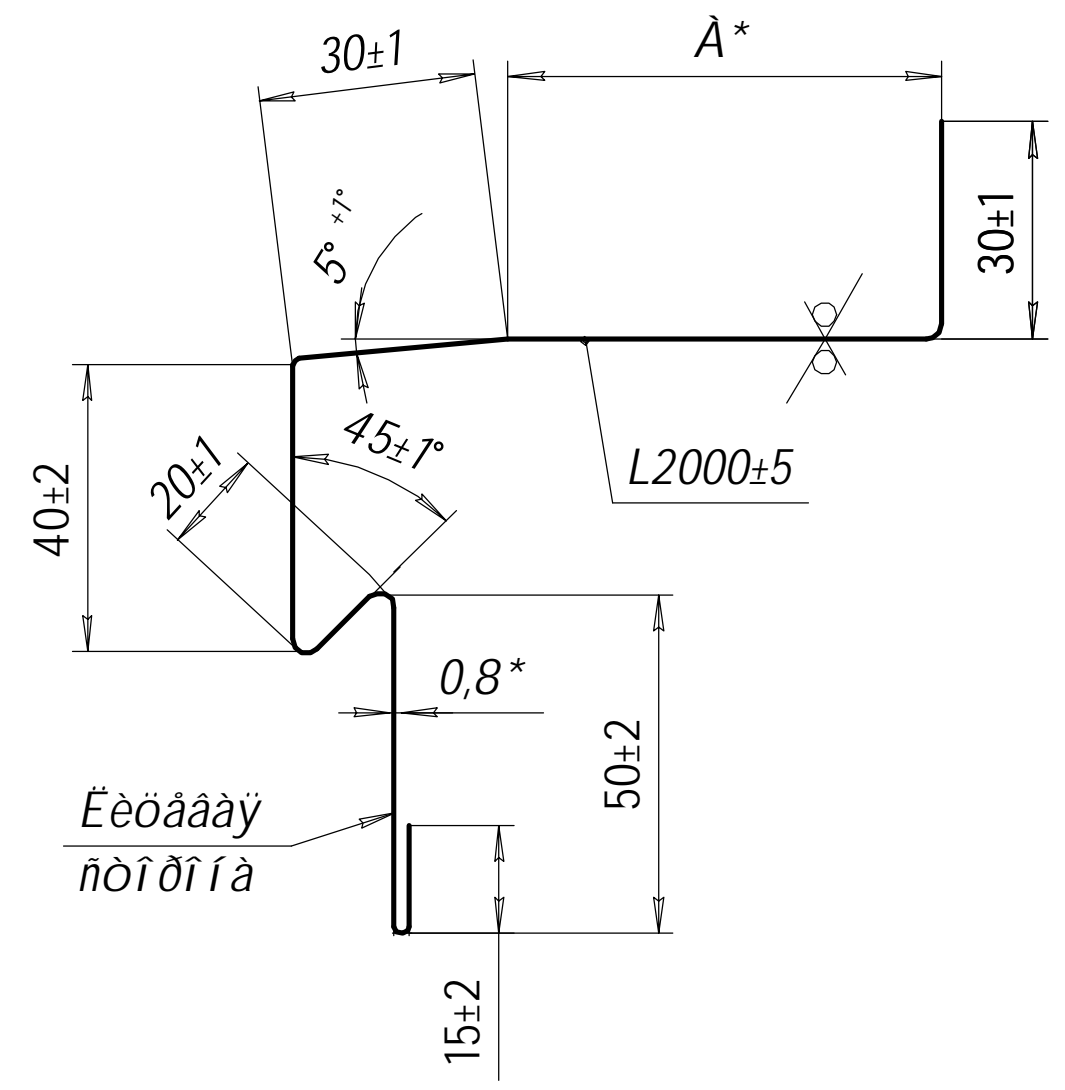
1. Áíóððáííεá ðáàèóñú ñáεáíá 2⁺¹íí.
- 2.Áííóñεááðñý ïðεì áíýòü äëý εçáíðíáεáíεý ïðíðεëý ñðáεε εþáúò ìáðíε, ïðááóñííððáííúá äëý áððíí Õí ε ÌË, εðííá ñðáεε ìáðεε ÁÑò0, ðíεùεííε 0,5-0,7 ìí ïí ÁÍÑ014918-80.
- 3.Çáùεðíí-ááεíðáðεáííá ïíεðúðεá εεòááíε ñòíðííú ïðíðεëý áíεáíí áúòü εááíðε-íí ïíεðúðεþ ïðíðεεεðíááííúò εεñðíá (íáεεðíáíε íáíáεáε), ñ εíðíðúíε εíííεáεðíí ïíñðááεýáðñý ááííáý ááðáεü ε ñííðááðñðáííááòü ððááíááíεýí ÁÍÑ0 30246-94 ε ðáððáæá 8ÃÊ.343.278.
- 4.Ëáæáúε íáεáð(íá-εá) ááðáεáε áíεááí εíáòü ñííðááðñðáóþúóþ ìáðεεðíáεó.
Ìáðεεðíáεó íáííñεòü íá ýðεεáðεó 8ÃÊ.867.128, εíðíðáý íáεεáεáááðñý íá εεòááóþ ñòíðííó ááððíáε ááðáεε á íáεáðá(íá-εá).
- 5.*Ðaçí áð äëý ñíðááíε.

Í áíçíáð-áíεá	Ì áðεá	A*,íí	Ì áññá, Ëá	Õíεùεíá íáíáεε,íí
8ÃÊ.333.138	íí1-1	60	2,21	70
-01	íí1-2	110	2,88	120
-02	íí1-3	160	3,55	170

8ÃÊ.333.138				
Ëçí.Ëεñò	¹ áíεóí.	Ìíáí.	Ááðá	Ëεò. Ì áññá Ì áñòðáá
Ðaçðáá.	Ñíñííáñεé			Ñí.ðááε. 1:1
Ìðíá.	Õðóε.áá			Ëεñò Ëεñðíá 1
Õ.εííðð.				
Ì.áþðí	Ááíεεíá			
Ì.εííðð.				
Õðá.	Ñððíááííá			
ÌÏ ÁÐ-ÁÐ-ÌÍ-0-0.8ð(1100-1250)ÁÍÑ019904-90 ÁÑ03-ÕÍ-ËÐ-ÌÐ-1 ÁÍÑ014918-80				ÍÁÍ "Ñáí áðñεεé çááíá "Ýáεéððíùεò" Õíðíáð A3
Ëííεðíáεé Õííóííáá				Õíðíáð A3

8ÃĒ.333.137

Rz320 ✓ (✓)



Î áîçíà÷áíéà	Î àðéà	A*, ì ì	Î àññà, òî èùéíà èã	Òî èùéíà ìáíáèè, ì ì
8ÃĒ.333.137	ÎÃ3-1	60	3,41	70
-01	ÎÃ3-2	110	3,95	120
-02	ÎÃ3-3	160	4,62	170

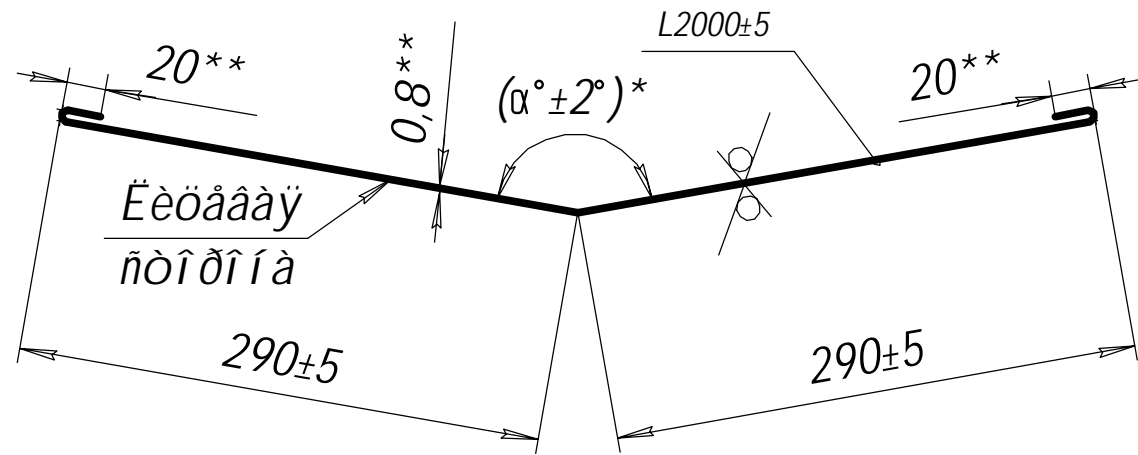
1. Áíóððáííéà ðààèóñó ñàèáíà 2⁺¹ ì ì.
2. Áííîíèááðòñÿ ìðèíáíÿóó äèÿ èçáíðíáèáíéÿ ìðíòèèÿ ñòàèè èðáóó ì àðíé, ìðááðòñí ìððáííóá äèÿ áðóíí ÕĪ è ĪĒ, èðííà ñòàèè ì àðèè ÁÑò0, ðíèùéííé 0,5-0,7 ì ì ĪĪ ÁĪÑ014918-80.
3. Çàùèðíí-ääéíðàðèáííà ìíèðóðèà èèöááíé ñòíðííó ìðíòèèÿ áíèæáí áóóó èááíðè-íí ìíèðóðèð ìðíòèèèðááííóò èèñòíà (íáèèðíáíé ìáíáèè), ñ èíðíðóíè èíííèáèðíí ìíñòááèÿðòñÿ ááííáÿ áàðàèó è ñííðááðòñíðáíáàðó
- ððááíááíéÿĪ ÁĪÑ0 30246-94 è ÷áððáæà 8ÃĒ.343.278.
4. Èàæäúé ìáèáð(íà÷è) áàðàèáé áíèæáí èí áòó ñííðááðòñíðááðóð ì àðèèðíáéó.
- Ì àðèèðíáéó ìáííèòó ìà ÿðèèáðèó 8ÃĒ.867.128, èíðíðáÿ ìáèèáèááðòñÿ ìà èèöááð ñòíðííó ááððíáé áàðàèè á ìáèáð(íà÷è).
5. *Ðàçì áð äèÿ ñíðááíé.

Èíá. 1 ìíáè. Ìáí. è ááðà. Áçáí. èíá. 1 Èíá. 1 áðáè. Ìáí. è ááðà. Ìáí. è ááðà. Èíá. 1 ìíáè.

8ÃĒ.333.137				
Èçí. Èèò	1 áíèóí.	Ìáí.	Áàðà	Èèò. Ìáí. Èèòáá
Ðàçðáá.	Ñííííáñèèé			ñí. ðááé. 1:1
Ìðíá.	Õðóè, áà			Èèò. Èèòíà 1
Õ. èííðð.				
Ì. áððí	Ááíèèíá			
Ì. èííðð.				
Õðá.	Ñòðíááííà			
Èíèðíáè Èííóííáá Á0-Á0-ĪĪ-Ī-0.80(1100-1250)ÁĪÑ019904-90 ÁÑò3-ÕĪ-ĪÐ-ÈÐ-1 ÁĪÑ014918-80				ÌÁĪ "Ñàí àðñèèé çàáíà "ÿèèòðíùèò" Õíðíáð Á3

8AĒ.154.369

Rz320 ✓ (✓)



1. Αίσοδαίρεα θααεοñυ ñàèáíà 2⁺¹í.
2. Óáíē **a** áíεæáí ñíîðááðñòáíááòü óáεóíáεēííà εðúøε è ííðáááεÿòüñÿ íðε ñíáεáñíááíεε çáεàçà.
3. Áííóñεááðñÿ íðεí áíÿòü äεÿ εçáíòíáεáíεÿ íεáñðεíú ñòáεε εραúò íáðíε, íðááóñííòðáííúá äεÿ áðóíí Õí è ÍĒ, εðííá ñòáεε íáðεε ÁÑò0, òíεùεííε 0,5-0,7 ïí ïí ÁÍÑ0 30246-94.
4. Çáùεòíí-ááεíðáðεáííá ííεðúðεá εεòááíε ñòíðííú íεáñðεíú áíεæíí áúòü εááíðε-íí ííεðúðερ íðíðεεðíááííúò εεñòíá (íáεεòíáíε íáíáεáε), ñ εíòíðúí è εíííεáεòíí ííñòááεÿáðñÿ ááííáÿ ááðáεü è ñíîðááðñòáíááòü òðááíááíεÿí ÁÍÑ0 30246-94 è ÷áððáæà 8AĒ.343.278.
5. Ēáæáúε íáεáð(íá-εá) ááðáεáε áíεæáí εíáòü ñíîðááðñòáóρúòρ íáðεεðíáεó.
- Íáðεεðíáεó íáííñεòü íá ÿðεεáðεó 8AĒ.867.128, εíòíðáÿ íáεεáεáááðñÿ íá εεòááóρ ñòíðííó ááðóíáε ááðáεε á íááεáðá(íá-εá).
6. *Đaçí áð äεÿ ñíðááíε.

Íáðá. íðεíáí.

Μíðáá. 1

Ííáí. ε ááðá

Ēíá. 1 áóáε.

Áçáí. εíá. 1

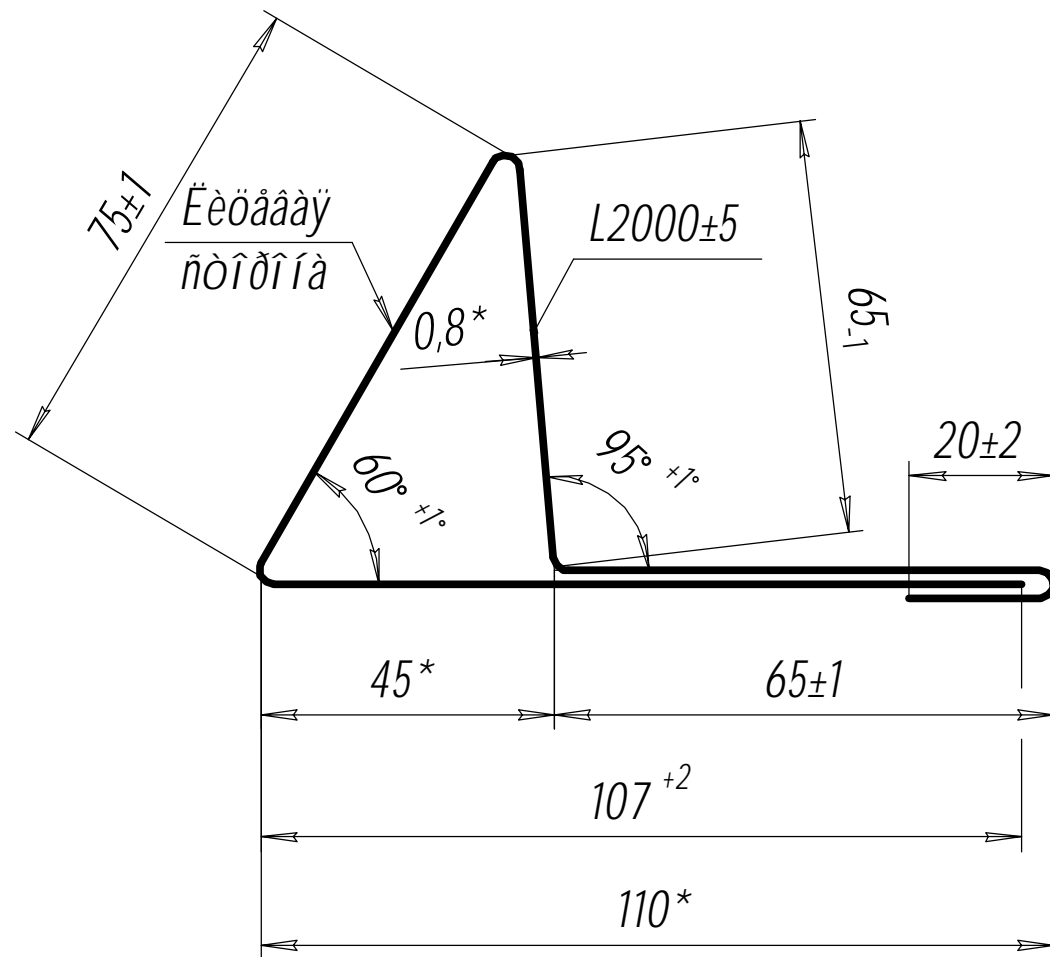
Ííáí. ε ááðá

Ēíá. 1 ííáε.

					8AĒ.154.369				
Ēçí. Ēεñò	1 áíεóí.	Ííáí.	Ááðá	Ííεíñá áíóòáÿ íĀ		Ēεò.	Í áññá	Í áñòòáá	
Đaçðáá.	Νíñííáñεεé						8,30	1:4	
Íðíá.	Õðóε, áá			Î0		Ēεñò	Ēεñòíá 1		
Õ.εííòð.						Á0-Á0-ÍÍ-Í-0,8x(1100-1250) ÁÍÑ0 19904-90 ÁÑ03-ÕÍ-ĒĐ-ÍĐ-1 ÁÍÑ0 14918-80		ÍĀÍ "Νáíáðñεεé çááíá "ÿεáεòðíùεò".	
Í.áððí	Ááíεεíá			Ēεíεðíááε Νíñííáñεεé				Õíðíáð A3	
Í.εííòð.									
Õðá.	Νòðíááííá								

8AE.154.368

Rz320 ✓ (✓)



1. Áíóððáííεá ðáäεóñú ñáεáíá 2⁺íí.
2. Áííññεááðñý ïðεíáíýòü äëý εçáíòíáεáíεý ïíεíñú ñòáεε εþáúò ïáðíε, ïðááóñí ïððáííúá äëý áðóíí ÕÍ ε ÍΕ, εðííá ñòáεε ïáðεε ÁÑð0, ðíεúεííε 0,5-0,7 ïí ïí ÁΤÑ014918-80.
3. Çáúεðíí-ááεíðáðεáííá ïíεðuðεá εεöááíε ñòíðííú ïíεíñú áíεæíí áúüü εááíðε-íí ïíεðuðεþ ïðíðεεðíááííúö εεñòíá (íáεεðíáíε ïáíáεáε), ñ εíðíðúíε εíííεáεðíí ïíñòááεýáðñý ááííáý ááðáεü ε ñííðááðñòáíááðü ððááíááíεýí ÁΤÑ0 30246-94 ε ε-áððáæá 8ÁΕ.343.278.
4. Éαæúé ïáεáð(íá-εá) ááðáεáε áíεæáí εí áüü ñííðááðñòáóþüóþ ïáðεεðíáεó. ïáðεεðíáεó íáííñεðü íá ýðεεáðεó 8ÁΕ.867.128, εíðíðáý íáεεááááðñý íá εεöááóþ ñòíðííó ááðóíáε ááðáεε á íáεáðá(íá-εá).
5. *Ðαçíáð äëý ñíðááíε.

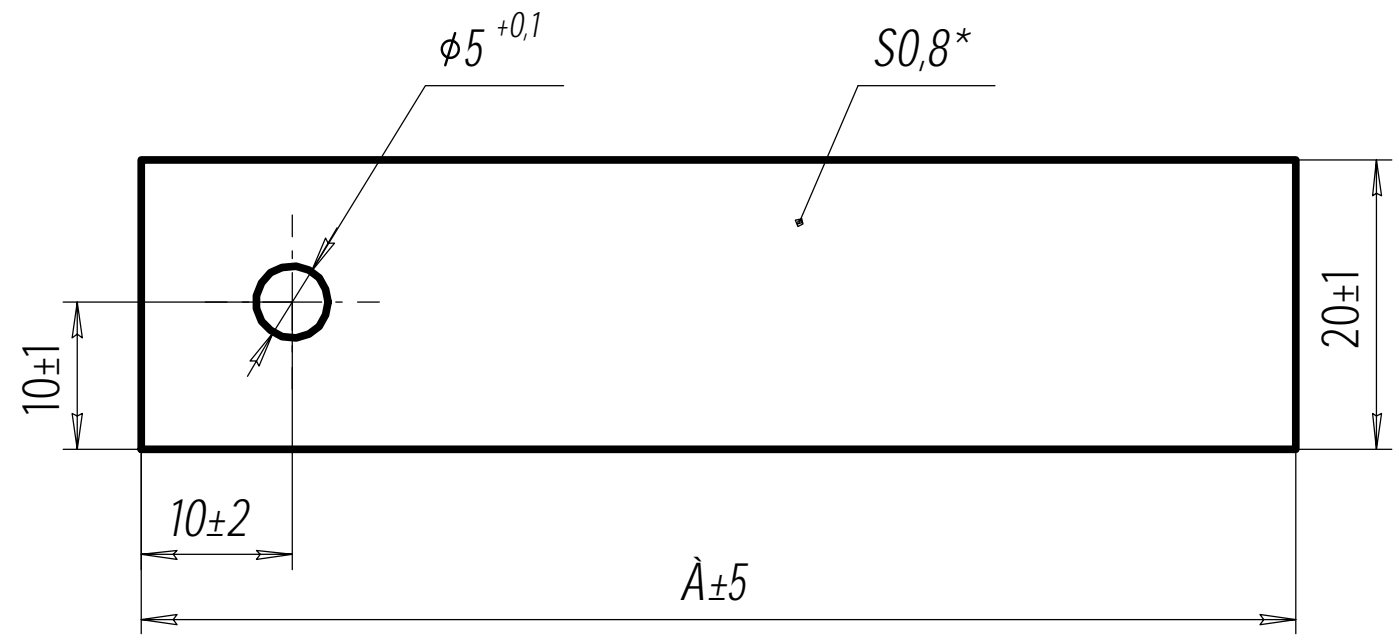
Íáðá. ïðεíáí.
Μíðáá. 1
Είá. 1
Αçáí. εíá. 1
Είá. 1 áðáε.
Ííáí. ε ááðá
Είá. 1 ïíáε.

8AE.154.368									
Ííεíñá- ñíááíçáááðæéááðáεü					Eëò.	Í áññá	Í áñòáá		
Ēēöāāāy ñòîðîíá						4,44	1:1		
Éεðíðáεó					Eëñó	Eëñóíá			
Íö					Á0-Á0-ÍÍ-0-0.80(1100-1250)ÁΤÑ019904-90			ÍÁÍ "Νáíáðñéεé çááíá "Ýεáεðíúεò"	
					ÁΝ03-ÕÍ-ΕÐ-ÍÐ-1 ÁΤÑ014918-80				
					Eííεðíáεé			Õíðí áð A3	

Επίτ. ιίαε. Ιίαί. ε άαοά Αχαί. έία. 1 Εία. 1 άοάε. Ιίαί. ε άαοά Νίόαα. 1 Ιάδ. ίοεί. άί.

8AE.152.816

Rz320 ✓ (✓)



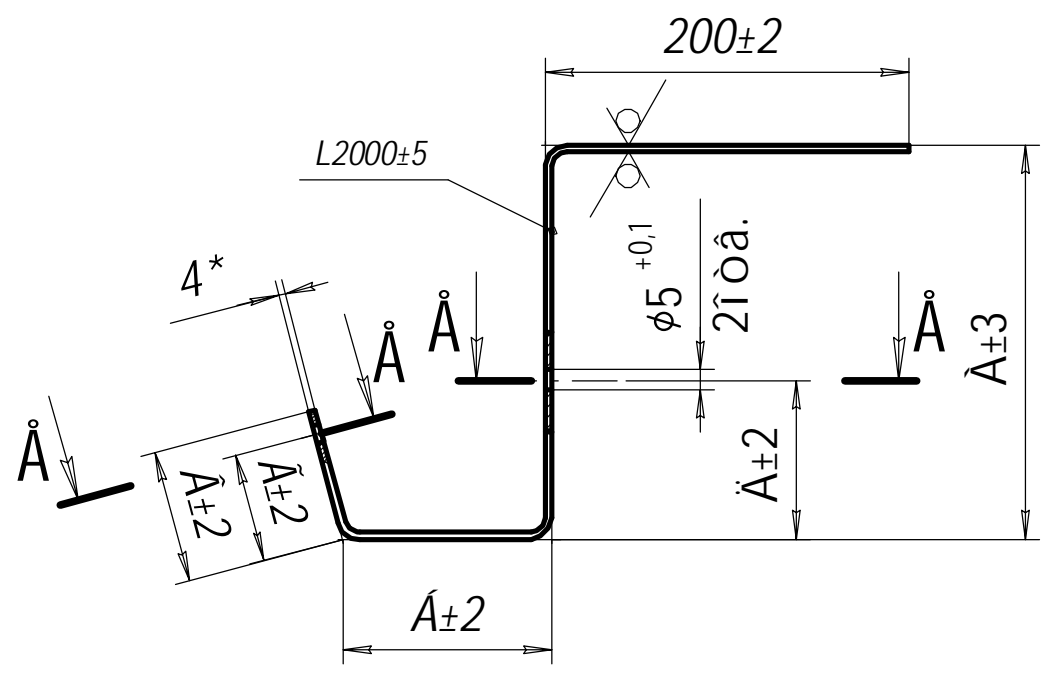
1. Çàùεòίί-άάείθàοεάίτá ίτέθυòεά ίεαηòείú άίεαίί áυòú εάάίòε-ίί ίτέθυòεθ ράείτáá, á είίίεάεòá η είòίθυί ίτηòááεýáòηý ááίτáý ááòáεü.
2. *θàçìáð áεý ηίθááίε.

Íáίçíà-áίεá	Ì áðéá	À,ίì	Ì áηñà,έã
8AE.152.816	ίΝ1	80	0,0011
-01	ίΝ2	50	0,0007

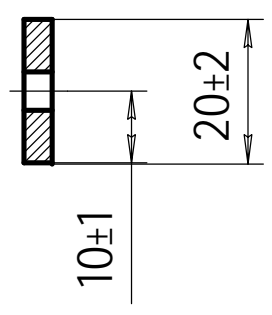
				8AE.152.816			
Εçi. Εεñò	1 áίεòί.	Ιίαί.	Αάòá	<p><i>ίεαηòείá</i></p>	Εεò.	Ι áηñá	Ι áηòóáá
θàçòáá.	Οòòé, áá				Î	Νί.òááé	2:1
Ιòíá.					Εεñò	Εεñòίá	
Ο.είίòð.				<p>Îö</p>	<p>Α0-Α0-ίί-0-0.80(1100-1250)ΑίΝ019904-90</p>		<p>ΙΑί "Νáì áðñéé çááîá</p> <p>"Υεάεòðíùεò"</p>
Ι.áððί	Αáίεείá				<p>ΑΝò3-Οί-Εθ-Ιθ-1 ΑίΝ014918-80</p>		
Ι.είίòð.				Είίεðíááé			Οίòί áð A3
Οòá.	Νòðíááίτá						

8ÃÊ.152.807

Rz320 ✓ (✓)



Ã-Ã(1:1)



Ðàçì áðù á ì ì.

Î áîçíà÷áíεà	Î áðêà εððεà	Ã	Ã	Ã	Ã	Ã	Î àññà, Õîεùεíà ìáíáεε
8ÃÊ.152.	ÊÆ-1	210	110	70	60	80	0,370 154;174
-01	ÊÆ-2	270	135	90	80	120	0,436 204
-02	ÊÆ-3	350	165	115	105	130	0,521 294

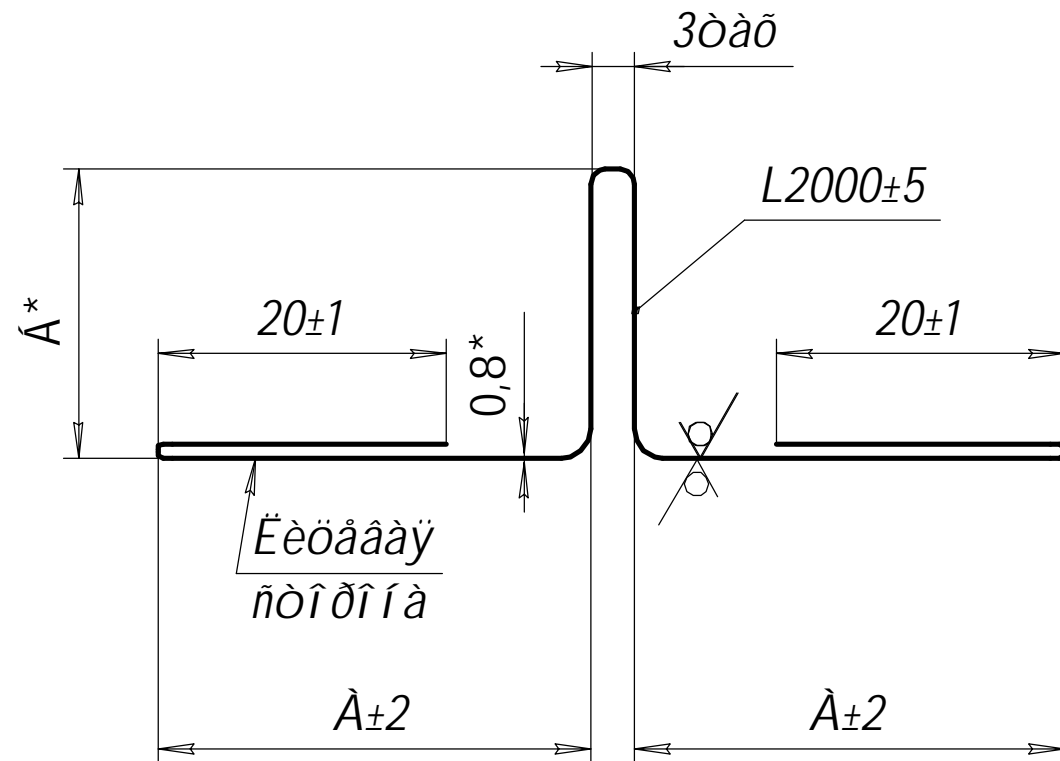
1. Óáíε α áíεæáí ñîòááðñòáíááðù óáεò íáεεíá εðíáεε ε ìðáááεýáðñý ìðε ñíáεíñíááíεε çáεàçà.
2. Áíóððáííεá ðááεóñù ñáεáíá 4⁺ ì ì.
3. Îíεðùðεá: ýì áεù ÍÕ-115, ñáðàý, ÃÎÑÕ 6465-76, Ν, ÓÕË1.
4. Êáæáúε ìáεáð (ìá÷εá) ááðáεáε áíεæáí εì áðù ñîòááðñòáóðùòòò ì áðεε-ðíáεó. Î áðεεðíáεó íáííñεðù ìá ýðεεáðεá 8ÃÊ.867.128. Ýðεεáðεó ñεááóáð ìáεεáεðù ìá ìíáðíáýùòòò ì áðáεεε÷áñεóð ìεáñðεíó, εíòíðòò ìðεεðáíεðù (ìðεáýçáðù) ε ìáííò ó εç εððεíá á ìá÷εá.
5. *Ðàçì áð áεý ñîòááíε.

				8ÃÊ.152.807			
				Îεáñðεíá-εððε æáεíáá			
Eçì. Eεñò		¹ áíεóí.		Îíáí.		Aáðá	
Ðáçðáá.		Õðóε, áá					
Îðíá.							
Õ.εííðð.							
Î.áðòí		Aáíεεíá					
Î.εííðð.							
Õðá.		Ñððíááíá					
				Eεñò		Eεñòíá	
				Ã-ÍÕ-0-4 ÃÎÑÕ 19903-74		ÎÃÎ "Νáíáðñεεé çááíá	
				ÃÑð3íñ5 ÃÎÑÕ 14637-89		"Ýεáεóðíùεò"	
				Eííεðíáεε		Õíðíáð A3	

Eíá. ¹ ìíáε. Îíáí. ε ááðá Açáí. εíá. ¹ Eíá. ¹ áðáε. Îíáí. ε ááðá Îðáá. ¹ Îðáá. ¹ Îðáá. ¹

8ÃĒ.135.639

Rz320 ✓ (✓)



1. Áíóððáííèà ðààèòñù ñàèáíà 2⁺¹í.
- 2.Áííóñèààðñý ìðèì áíýòü äëý èçáíòíáèáíëý íàèèààèè ñòàèè èðáúò ì àðíé, ìðááóñì ìððáííüà äëý áðóíí Õí è ÍĒ, èðííà ñòàèè ìàðèè ÁÑòò, ðíèùèíé 0,5-0,7 ìì ìí ÁĪÑÒ14918-80.
- 3.Çàùèðíí-ààèíðàðèáííà ìíèðùðèà èèòááíé ñòíðííü íàèèààèè áíèæíí áúðü èááíðè-íí ìíèðùðèð ìðíòèèðíááííüò èèñòíà (íáèèòíáíé ìáíáèáé), ñ èíðíðùíè èíííèàèðíí ìíñòààýáðñý ááííáý áàðàèü è ñííðááòñòáíáàðü ððááíááíëýì ÁĪÑÒ 30246-94 è ÷áððáæà 8ÃĒ.343.278.
- 4.Ēæáúé ìàèàð(íà-èà) áàðàèáé áíèæáí èíáðü ñííðááòñòááððüò ìàðèèðíáèó.
Íàðèèðíáèó íáííèòü íà ýòèèáðèó 8ÃĒ.867.128, èíðíðáý íàèèàèààðñý íà èèòááòð ñòíðííó ááðóíáé áàðàèè á ìàèàð(íà-èà).
- 5.*Ðàçì áð äëý ñíðááíé.

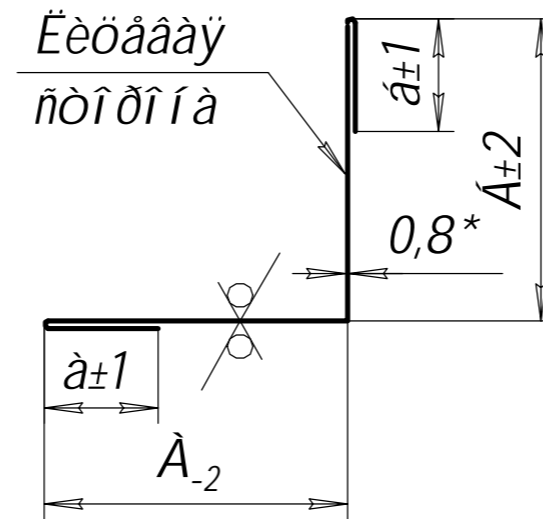
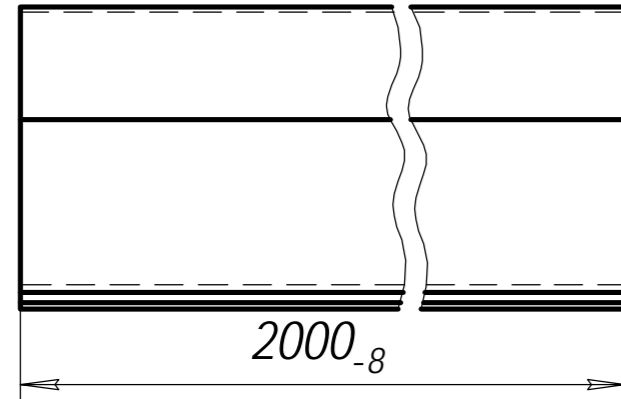
Íáíçíà-áíèà	Ìàðèà	A, ìì	A, ìì	Ìáññà,èá	Õíèùèíà ìáíáèè,ìì
8ÃĒ.135.639	ÍÑ1-1	60	20	1,87	-
-01	ÍÑ1-2	60	130	5,62	154
-02	ÍÑ1-3	60	180	6,96	204
-03	ÍÑ1-4	60	150	6,15	174
-04	ÍÑ1-5	60	270	9,37	294

8ÃĒ.135.639					
Èçì. Èèò	Ìáí. Áàòà	Íáí. Áàòà	Èèò.	Ìáññà	Ìáñòáá
Ðàçðáá. Ìíñííáñèèé				Ñí.ðááé.	2:1
Íðíá. Õðóé, áà			Èèò	Èèòíà	1
Õ.èííòð. Áàíèèíà			ÍÁĪ "Ñáíàðñèèé çàáíà "Ýèàèòíùèò"		
Í.áðòí. Áàíèèíà			ÁÒ-ÁÒ-ÍÍ-0-0.80(1100-1250) ÁĪÑÒ19904-90 ÁÑò3-ÕÍ-ĒÐ-ÍÐ-1 ÁĪÑÒ14918-80		
Í.èííòð. Õðá. Ñòðíááííà			Èíèðíáèè Õííóííáá Õíðíáò A3		

Íáð. Ìðèíáí.
Ñíðáá.
Íáí. è áàòà
Íáí. è áàòà
Èíá. Áàòà
Áçáí. èíá.
Íáí. è áàòà
Èíá. Áàòà

8AE.135.394

Rz320 $\sqrt{\checkmark}$

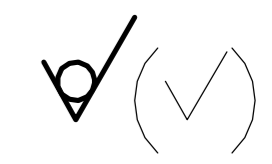
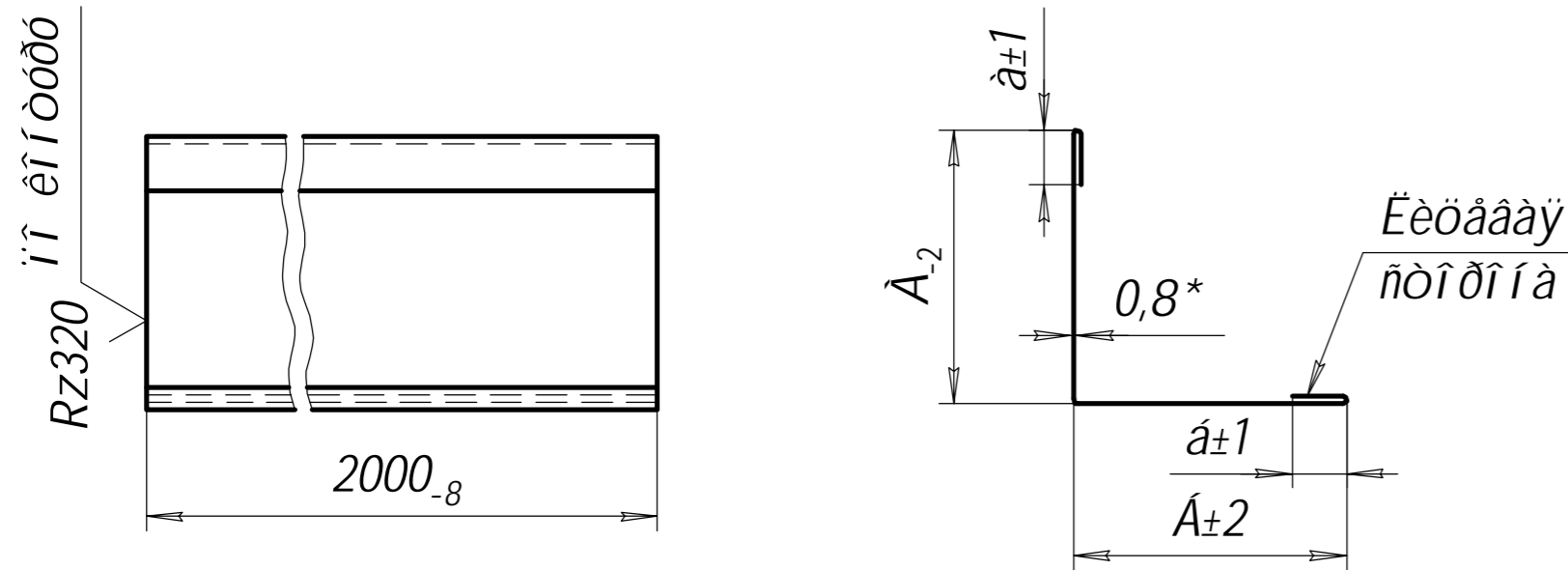


1. Αίσοδοσίρεα θααεόνυ ηαεαίτá 2⁺¹ι.
 2. Αίίσηεααδόνυ ίδελ αίγού αέγ εçαίδίαεαίεγ ίαεεαεε ηδαεε εραυό ίαδτε, ίθααόνι ίοδαίίυα αέγ αδσίι ΟΙ ε ΙΕ, εδία ηδαεε ίαδεε ΑΝδδ, δτευείίε 0,5-0,7 ιι ίί ΑΙ Ν014918-80.
 3. Çàυεδίί-ααείδαδεαίτá ίίεδυδεά εεοααίε ηοίδτίυ ίαεεαεε αίεαίί áυού εααίδε-ίί ίίεδυδεε ίδίθεεεδίααίίυο εεηδία (ίáεεοίáίε ίαίáεáε), η είδιδυί ε είίίεαεοίί ίίηδαεγáδόνυ ααίίáγ áαδαεú ε ηίίδααδηδαίáαδύ οδααίááίεγί ΑΙ Ν0 30246-94 ε -áδδáα 8ÁΕ.343.278.
 4. Εάαúé ίáεáδ(ίá-εá) áαδαεáε αίεααί εί áδú ηίίδααδηδαόρúορ ίαδεεδίαεó.
 5. *Çàçì áδ αέγ ηίδααίε.
- Íαδεεδίαεó ίαίίηδóυ ίá γδεεáδεó 8ÁΕ.867.128, είδιδáγ ίáεεáεααδόνυ ίá εεοáαορ ηοίδτίó áαδóίáε áαδαεε á ίáεáδá(ίá-εá).

Í áίçí á-áίεá	Í áδεá	Çàçì áδú,ιι				Í áδáδεáε	Í áηηá, εá	Οίευείá ίáίáεε εεε áυηίδá ίδίθεεγ, ιι	Οεί ίίίδααá óáεá çááίεγ
		A	A	á	á				
8ÁΕ.135.394	Ε-15	80	80	30	30	Í ö $\frac{A0-A0-11-0-0,80(1100-1250)A1 N019904-90}{AN03-01-1D-ED-1 A1 N014918-80}$	2,94	Í 50 Í 80	-
-01	Ε-15á	80	80	30	30	Εáί δá Αλ á2Í1-0,801200δΕΕ ΑΙ Ν013726-97	0,88	Í 50	-
-02	Í Á-1	50	50	20	20	Í ö $\frac{A0-A0-11-0-0,80(1100-1250)A1 N019904-90}{AN03-01-1D-ED-1 A1 N014928-80}$	1,87	Í 70 Í 170	I
-03	Í Á-2	100	50	20	20		2,54	Í 120	II
-04	Í Á-3	50	25	20	20		1,54	Í 70 Í 170	
-05	Í Á-4	100	25	20	20		2,21	Í 120	
-06	Í Á-5	60	60	20	20		2,14	Í 70; Í 120; Í 150	-
-07	Í Á-6	130	130	20	20		4,01	N10	-
-08	Í Á-7	150	150	30	30		4,81	N21	-
-09	Í Á-8	250	250	30	30		7,49	N44	-
-10	Í Á-9	240	240	40	40		7,49	Í 57	-
-11	Í Á-10	285	285	50	50		8,96	Í 75	-

8ÁΕ.135.394			
Εçì. Εεηó	Í áίεοί.	Í áίí.	Ααδá
Çàçδáá.	Νίηίίáηεεé		
Í δία.	Οδóεááá		
Ο.είίδ.			
Í áβδί	Αáίεείá		
Í.είίδ.			
Óδá.	Νδδίαáίίá		
Í áεεááεá áίóδδáίίγγ		Εεó.	Í áηηá
		Çì.δááé.	1:2
Çì.δááé.		Εεηó	Εεηόίá 1
		Í ΑΙ "Νáí áδηεεé çááίá "Υεáεοδίúεó"	

8AE.135.393



1. Άπόδειξη δαπέδου πάχους 2⁺í.
 2. Άτίθεται υπό ιδιαιτέρως άεÿ εÿατοίεαίεÿ ίαεεάεε ñàεε έραυó ίαδτε, ίδααòñíððáííυά άεÿ άðóíí ÕÍ è ÍË, εðñíá ñàεε ίαδεε ΑÑò0, ðíευεíτε 0,5-0,7 ίí ίí ΑÍÑ014918-80.
 3. Çαυεðíí-άαεíðáðεαίíá ίíεðυðεά εεóααίε ñòíðííυ ίαεεάεε άíεαίí áυóυ εαáíðε-ίí ίíεðυðεð ίðíðεεðíááííυð εεñðíá (ίáεεðíáíε ίáíáεáε), ñ εíðíðυíε εíííεαεðíí ίíñáαεÿáðñÿ ááííáÿ ááðáευ è ñííðáαòñðáíáðóυ ððááíááíεÿí ΑÍÑ0 30246-94 è -áððάæá 8AE.343.278.
 4. Έααύε ίαεάð(íá-εá) ááðáεáé άíεαáí εí áóυ ñííðáαòñðáðñυòð ίáδεεðíáεó.
- Íáδεεðíáεó ίáíñεðó ίá ÿðεεáðεó 8AE.867.128, εíðíðáÿ ίáεεάεαáðñÿ ίá εεóααòð ñòíðííó ááðáíáé ááðáεε á ίáεáðá(íá-εá).
5. *Çαçí áð άεÿ ñíðááíε.

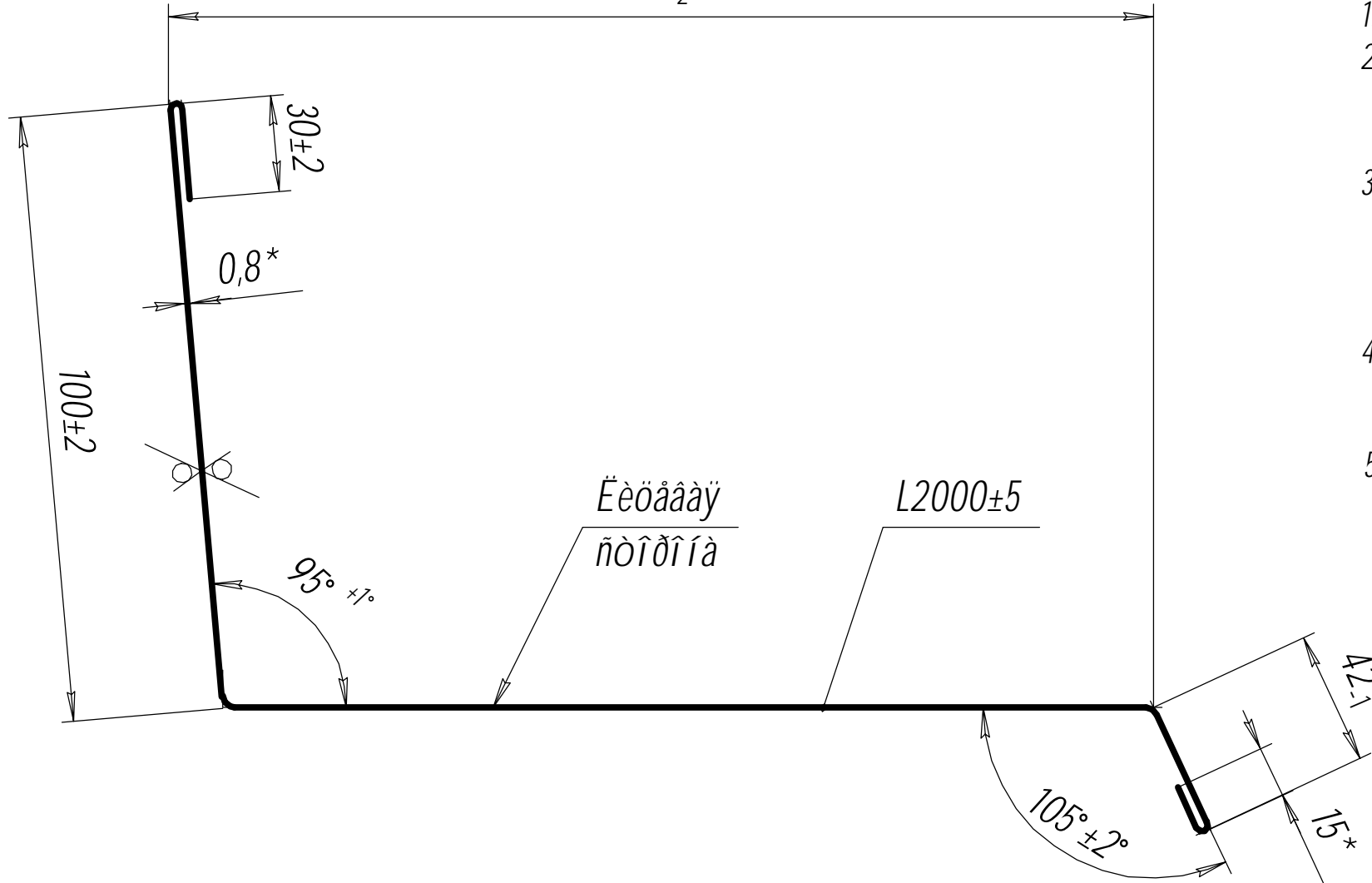
Í áíçí à-áí εά	Í áðεά	Çαçí áðóυ, ί í				Í áðáðεάε	Í áññá., εά	Õíευεíá ίáí áεε εεε áυñí ðá, ί ðí ðεεÿ, ί í	Õεí ίííðáαá óáεá çááíεÿ
		À	Á	à	á				
8AE.135.393	Ë-14	150	150	30	30	Ïö $\frac{A0-A0-ÍÍ-0-0,80(1100-1250)AÍÑ019904-90}{AÑ03-ÕÍ-ÍÐ-ËÐ-1 AÍÑ014918-80}$	4,81	150 180	-
-01	Ë-14á	150	150	30	30	Ëáí ðá ΑÍ 2Í1-0,8012000ðÉÉÁÍÑ013726-97	1,42	150 180	-
-02	ÍÍ-1	55	95	20	20	Ïö $\frac{A0-A0-ÍÍ-0-0,80(1100-1250)AÍÑ019904-90}{AÑ03-ÕÍ-ÍÐ-ËÐ-1AÍÑ014918-80}$	2,54	Í70	I
-03	ÍÍ-2	55	145	20	20		3,21	Í120	
-04	ÍÍ-3	55	195	20	20		3,88	Í170	
-05	ÍÍ-4	55	75	20	20		2,28	Í70	II
-06	ÍÍ-5	55	125	20	20		2,95	Í120	
-07	ÍÍ-6	55	175	20	20		3,61	Í170	
-08	ÍÍ-7	120	120	20	20		3,74	Ñ10	-
-09	ÍÍ-8	135	135	30	30		4,41	Ñ21	-
-10	ÍÍ-9	235	235	30	30		7,09	Ñ44	-
-11	ÍÍ-10	235	235	40	40		7,36	Í57	-
-12	ÍÍ-11	240	240	50	50		7,76	Í75	-

8AE.135.393			
Ëçí. Ëεñó	Íáí. Ááðá	Ëεó.	Íáññá
Ïðçðáá.	Ñíñíáñεεé	Íáññá	Íáññóáá
Íðíá.	Õðóε. áá	Ñí. ðááé.	1:4
Õ.εííðð.	Ááíεεíá	Ëεñó	Ëεñóíá 1
Í.áððí	Ááíεεíá	ÍÁÍ	"Ñáí áðñεεé çááíá "ÿεáεððíúεò"
Ïðá.	Ñððíááííá	Ëíεεðíáεé	Õíðíáð A4-3

8ΑΕ.333.156

Rz320 ✓ (✓)

310₋₂



1. Άπόδοσή της θα είναι 2⁺ ή 1.
2. Αιτιολογημένη ιδειά του αεγ εχαίδοταεαίεγ ιδίοεεγ ñòàεε εραυò ìàðíε, ìðààñî ìððáíúà äεγ äðóíí Õí ε ÌÉ, εðíì á ñòàεε ì àðεε ΑΝð0, ðíεùεííε 0,5-0,7 ìì ìí ΑΤΝ014918-80.
3. Çàùεðíí-ääεíðàðεáííá ìíεðúðεá εεöääíε ñòíðíú ìðíοεεγ áíεáíí áúðú εääíðε-íí ìíεðúðεð ìðíοεεðíááííúò εεñðíá (íáεεòíáíε ìáíáεáε), ñ εíòíðúìε εíííεáεðíí ìíñòááεγáðñý ááííáγ ááðáεü ε ñííðááòñðáíáðú ððááíááíεγí ΑΤΝ0 30246-94 ε ððòáæá 8ΑΕ.343.278.
4. Εάæáúε ìáεáð(ìá-εá) ááðáεáε áíεááí εì áðú ñííðááòñðááòðúð ìáðεεðíáεó. Ì áðεεðíáεó ìáííñεðú ìá γòεεáðεó 8ΑΕ.867.128, εíòíðáγ ìáεεáεááðñý ìá εεöääòð ñòíðíú ááðóíáε ááðáεε á ìáεáðá(ìá-εá).
5. *Çàçì áð äεγ ñíðááíε.

Είá. 1	ííáε.	Íáí. ε áá0á	Αçáí. εíá. 1	Εíá. 1	áðáε.	Íáí. ε áá0á	Νíðáá. 1	λáðá. ìðεíáí.
--------	-------	-------------	--------------	--------	-------	-------------	----------	---------------

8ΑΕ.333.156					
Εçí. Εεñò	1	áíεóí.	Íáí.	Αáðá	Ìðíòεεü-íáðáì εáíεá ìíí7
Çàçðáá.	0ððε.	áá			
Íðíá.					
0.εííòð.					
Í.áððí		Αáíεεíá			
Í.εííòð.					
0ðá.		Νòðíááííá			
Ìö $\frac{Α0-Α0-ÍÍ-0-0.80(1100-1250) \text{ ΑΤΝ019904-90}}{ΑΝ03-0Í-ΕĐ-ÍĐ-1 \text{ ΑΤΝ014918-80}}$					
			Εεò.		Í áññá
			Εεñò		Í áñò0áá
			Εεñò		Εεñòíá
ÌÁÍ "Νáì áðñέεé çááíá "Υεáεòðíúεò"					
Εííεðíáεε Νííííáñεεé Οíðíáð Α3					